

Chemie-Pumpstand PC 510 select

[Link zur Webseite](#)



Produktbeschreibung

Dieser Pumpstand bietet ein bewährtes Konzept der Vakuumerzeugung und -regelung für viele Verdampfungsprozesse. Als Basispumpe dient die MZ 2C NT, sie erfüllt die mittleren Laborvakuumanforderungen für die meisten Lösemittel. Der integrierte Vakuum-Controller VACUU-SELECT mit grafischer Bedienoberfläche bietet vordefinierte Vakuumprozesse für alle gängigen Laboranwendungen. Bei Lösemittelverdampfung erkennt VACUU-SELECT den Siededruck selbstständig und schaltet in den Zweipunkt-Regelbetrieb. Selbstverständlich lassen sich Applikation, gewünschtes Vakuum und weitere Parameter auch individuell zusammenstellen und regeln. Der saugseitige Abscheider aus Glas mit Schutzbeschichtung hält Partikel und Tröpfchen zurück. Der druckseitige Emissionskondensator ermöglicht die nahezu hundertprozentige Rückgewinnung von Lösemitteln für aktiven Schutz der Umwelt.

Leistungsmerkmale

- Vakuum-Controller VACUU-SELECT mit grafischer Bedienoberfläche vereinfacht die Arbeit im Labor
- vordefinierte Anwendungen ersparen Zeit und bringen reproduzierbare Ergebnisse
- einfach zu bedienender Anwendungseditor ermöglicht eigene Prozessabläufe
- leistungsfähige Vakuumpumpe mit hervorragender Chemikalien- und Kondensatverträglichkeit
- ausgezeichnete Umweltverträglichkeit durch effiziente Lösemittlrückgewinnung

Bestelldaten

Produktbezeichnung	Netzspannung Netzfrequenz	Stecker	Artikelnr.
PC 510 select	230 V 50-60 Hz	CEE	20733150
PC 510 select	230 V 50-60 Hz	CH	20733151
PC 510 select	230 V 50-60 Hz	UK	20733152
PC 510 select	100-115 V 50-60 Hz 120 V 60 Hz	US	20733153
PC 510 select	230 V 50-60 Hz	CN	20733156
PC 510 select	230 V 50-60 Hz	IN	20733157

Lieferumfang

Pumpstand komplett montiert, betriebsfertig, mit Anleitung.

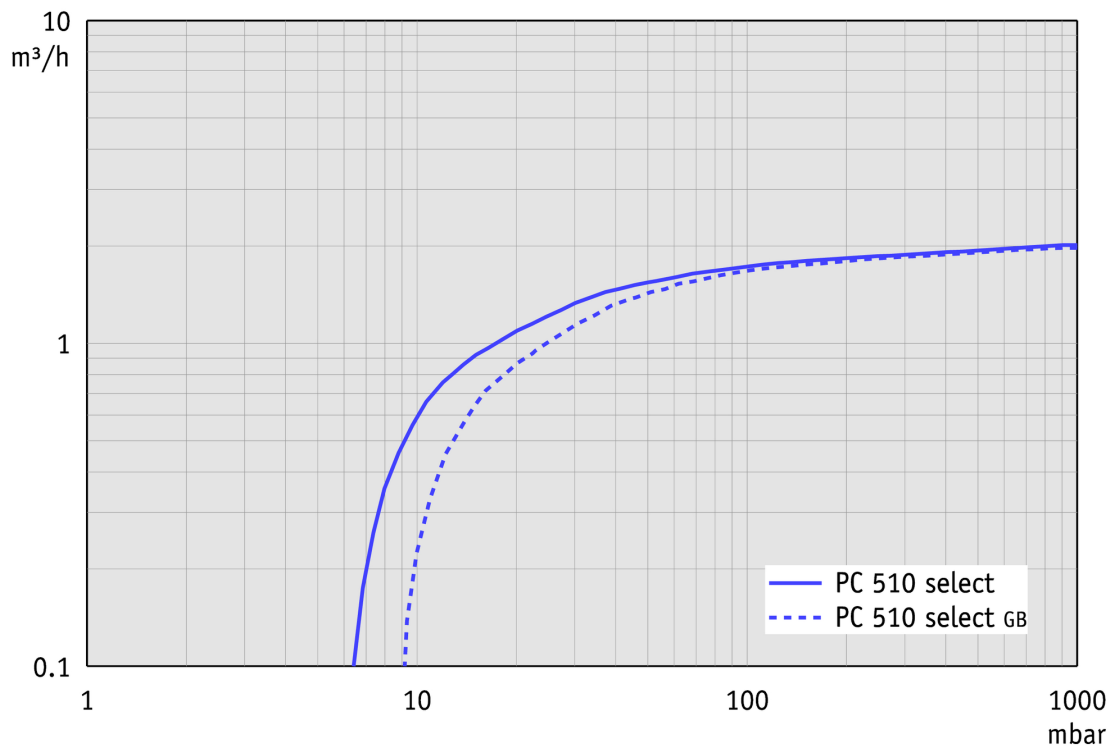
Zubehör

- Funktionserweiterung für VACUU·SELECT Controller VACUU·SELECT User Management (20700900)
- Schalldämpfer mit Schlauch 5cm DN 8-10mm (20636588)
- VACUU·LAN® Modul Einstellwinkel 90° (20637873)
- Vakuumschlauch Kautschuk DN 8 mm (20686001)
- Füllstandssensor komplett für Rundkolben 500 ml (20699908)
- Kühlwasserventil VKW-B (20674220)

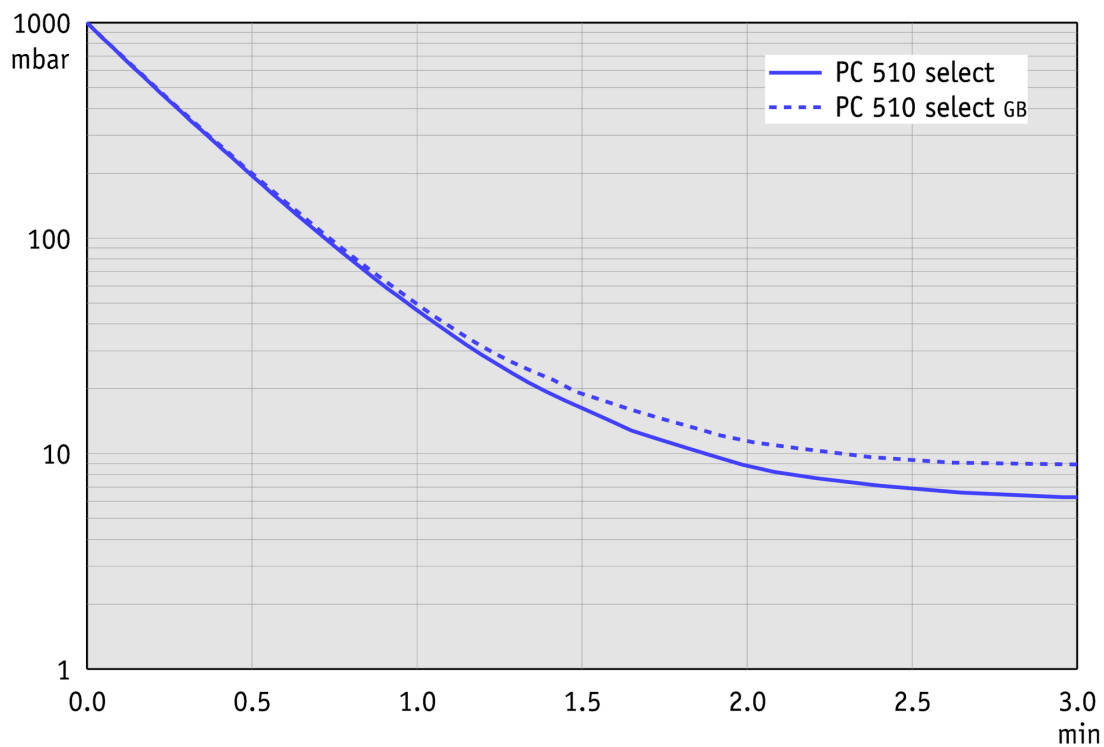
Technische Daten

Max. Saugvermögen 50 Hz (mbar)	2 m ³ /h
Max. Saugvermögen 60 Hz (cfm)	1.4 cfm
Endvakuum	7 mbar / 5 torr
Endvakuum mit Gasballast	12 mbar / 9 torr
Anzahl der Zylinder	2
Anzahl Stufen	2
Vakuumanzeige / -controllertyp	VACUU-SELECT
Zulässige Umgebungstemperatur (Betrieb)	10 - 40 °C
Zulässige Umgebungstemperatur (Lagerung)	-10 - 60 °C
Max. Auslassdruck absolut	1.1 bar
Anschluss saugseitig	Schlauchwelle DN 8-10 mm
Anschluss druckseitig	Schlauchwelle DN 8-10 mm
Anschluss Kühlwasser	2 x Schlauchwelle DN 6-8 mm
Nennleistung	0.18 kW
Nenndrehzahl 50/60 Hz	1500/1800 min ⁻¹
IP-Schutzart nach IEC 60529	IP 20
Abmessungen (L x B x H)	418 mm x 272 mm x 457 mm
Gewicht	17.9 kg
Geräusch (Schalldruckpegel) in dBA bei 50 Hz bzw. 1500 Upm/62% (VARIO)/1500 Upm (VARIO-SP)/12500 Upm (VACUU-PURE®)	45 dBA
NRTL Zertifizierung	Nein
Schnittstelle	Ethernet (RJ45): Modbus TCP / USB (Typ A): Datenübertragung, Software-Update, RS-232 (zusätzlicher Adapter erforderlich)

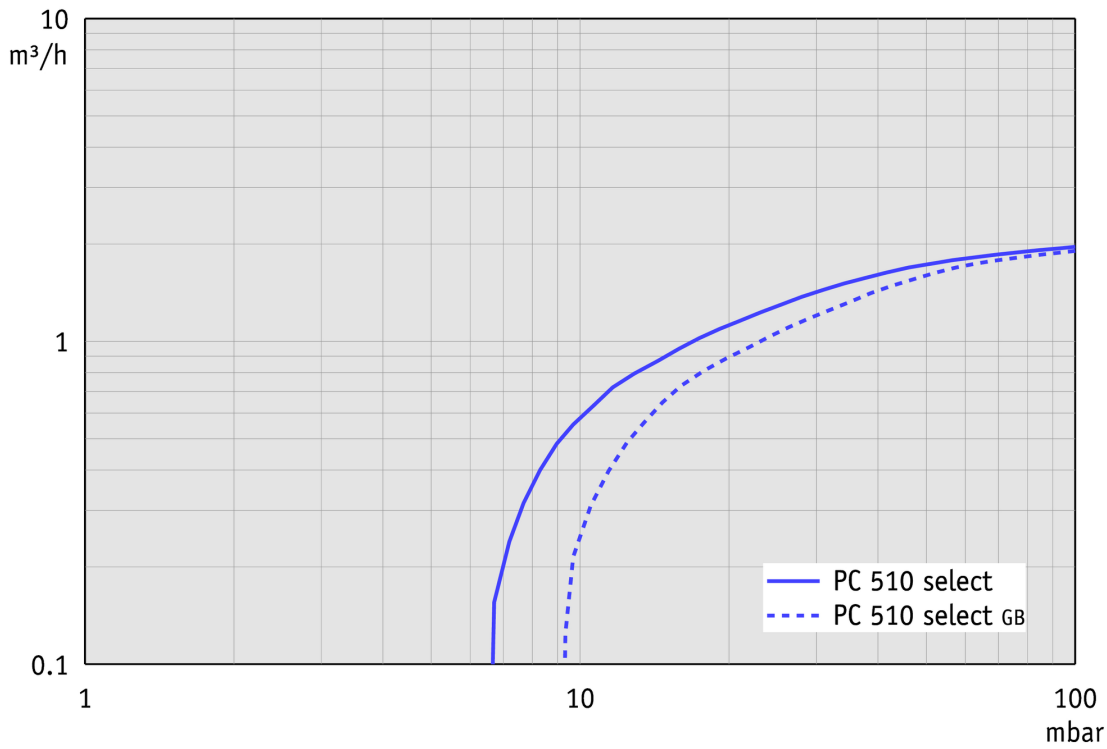
Saugvermögenskurve bei 50 Hz



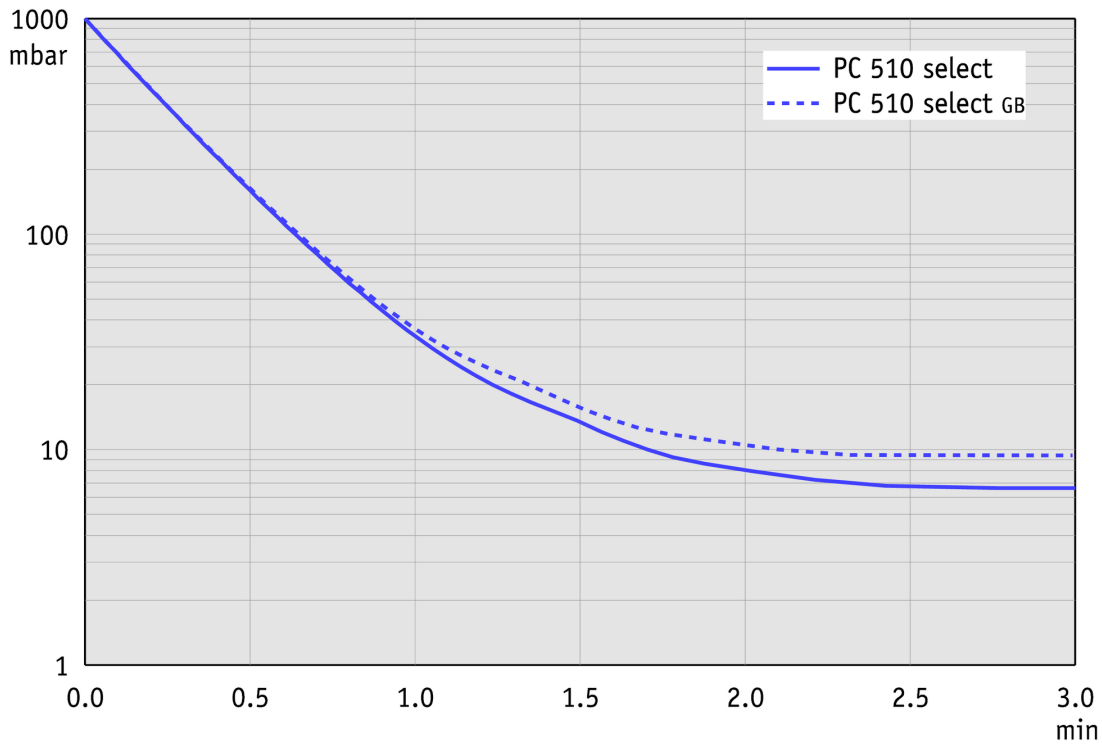
Abpumpkurve bei 50 Hz (10 l Behälter)



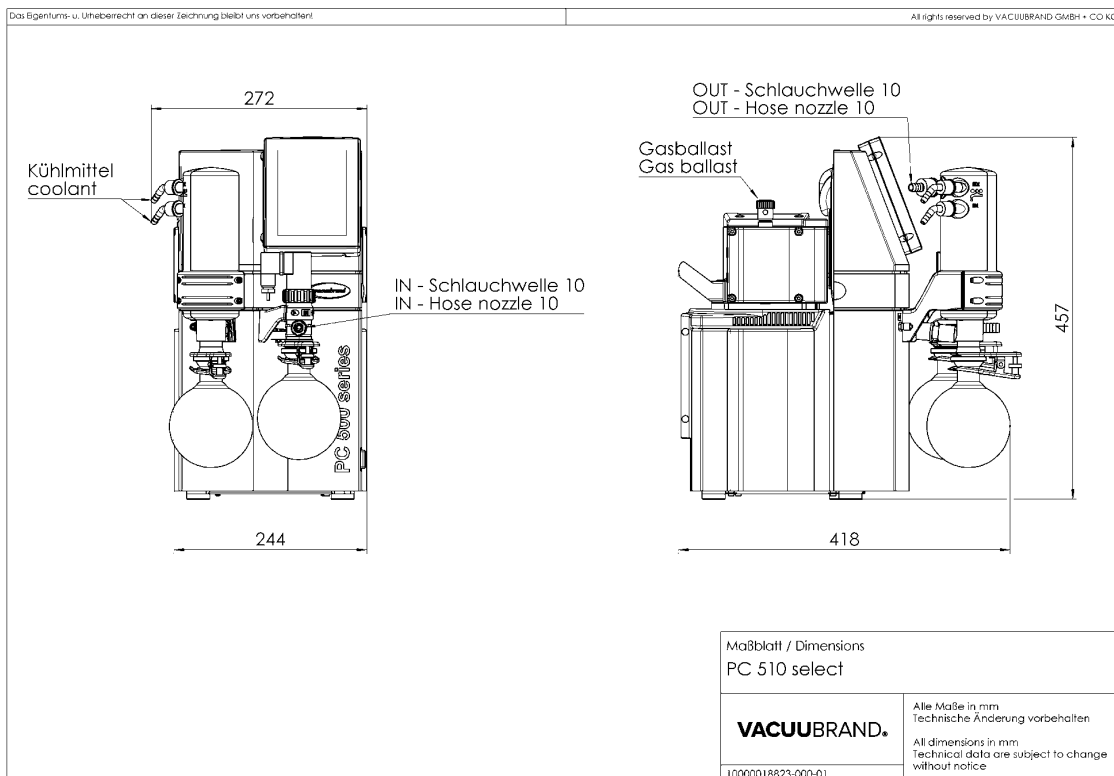
Saugvermögenskurve bei 60 Hz



Abpumpkurve bei 60 Hz (10 l Behälter)



Produktbild und Maßblatt



VACUUBRAND GMBH + CO KG
Postfach 1664
97877 Wertheim
T +49 9342 808 5550
F +49 9342 808 5555

info@vacuubrand.com
www.vacuubrand.com

VACUUBRAND®

VACUUBRAND ist Teil der Brand Gruppe, die mit ca. 1.000 Mitarbeitern weltweit hochwertige und innovative Laborgeräte, Vakuumpumpen und -systeme entwickelt, produziert und vertreibt.

Mit hoch motivierten und qualifizierten Mitarbeiterinnen und Mitarbeitern fertigen wir weltweit die umfassendste Produktfamilie zur Vakuumherzeugung, -messung und -regelung für den Grob- und Feinvakuumbereich im Labor.

Alles mit einem Ziel:

Ihre Prozesse im Labor und in der Technik zuverlässig, sicher und effizient zu machen. Deshalb verpflichten wir uns zu kontinuierlicher Innovation, erstklassiger Performance und herausragender Qualität.

Bestes Engineering ist der Schlüssel zu Produkten und Lösungen, die für Qualität, Langlebigkeit und Zuverlässigkeit bekannt sind. Innovative Technologie, hochwertige Materialien und umfangreiche Tests sorgen dabei für einzigartige Leistung – entwickelt und produziert in Deutschland.

Gemeinsam mit Ihnen finden unsere Experten die beste Lösung für Ihre Anwendung und begleiten Sie mit erstklassigem Service.

BRAND (Shanghai) Trading Co., Ltd.
Shanghai, China

T +86 21 6422 2318
info@brand.com.cn
china.brand.com.cn

BRAND Scientific Equipment Pvt. Ltd.
Mumbai, India

T +91 22 42957790
customersupport@brand.co.in
www.brand.co.in

BRANDTECH® Scientific, Inc.
Essex, CT. United States of America

T +1 860 767 2562
info@brandtech.com
www.brandtech.com