

Vakuum-Messgerät DVR 2pro

[Link zur Webseite](#)



Produktbeschreibung

Das DVR 2pro ist ein vollelektronisches, vielseitig einsetzbares Vakuum-Messgerät im Bereich von Atmosphärendruck bis 1 mbar. Die durchgängige Verwendung chemiebeständiger Materialien für alle medien-berührten Teile sorgt für hohe Korrosionsbeständigkeit und Langzeitstabilität. Dank der einfachen Bedienung und der kombinierten digitalen/analogen Druckanzeige lassen sich Messwerte schnell und präzise erfassen. Ein besonderer Vorteil für den variablen Einsatz ist der netzunabhängige Betrieb mit einer handelsüblichen 9V Batterie, die über ein leicht zugängliches Batteriefach auf der Rückseite gewechselt werden kann. Im Lieferumfang des DVR 2pro sind Zubehörteile für alle gängigen Vakuumanschlüsse enthalten, die dem Anwender maximale Flexibilität für den direkten Einsatz im Labor bieten.

Leistungsmerkmale

- bedarfsgerechte Einstellungen von Einschaltdauer und Messhäufigkeit ermöglichen einen batterieschonenden Betrieb; Batterie leicht wechselbar
- Display mit großer analoger Anzeige und digitalem Messwert bietet eine schnelle Tendenzfassung, eine gute Übersicht, sowie präzises Ablesen
- die Druckeinheit ist wählbar in mbar, hPa oder Torr und kann nötige Umrechnungen ersparen
- verschiedene Vakuumanschlüsse und die Stativhalterung machen einen unkomplizierten Einsatz für alle gängigen Laboranwendungen möglich
- chemiebeständige Materialien im medienberührten Bereich sorgen zusammen mit dem kapazitiven Keramik-Membran-Druckaufnehmer für hervorragende Langzeitstabilität und Genauigkeit

Bestelldaten

Produktbezeichnung	Netzspannung Netzfrequenz	Stecker	Artikelnr.
DVR 2pro	9 V DC		20682906

Lieferumfang

Vakuum-Messgerät mit integriertem Druckaufnehmer, inkl. Anschlusssteilen, Stativstab, Batterie Block 9 V Alkali-Mangan und Anleitung.

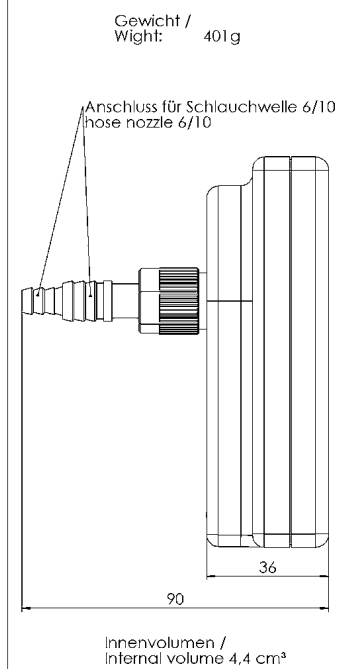
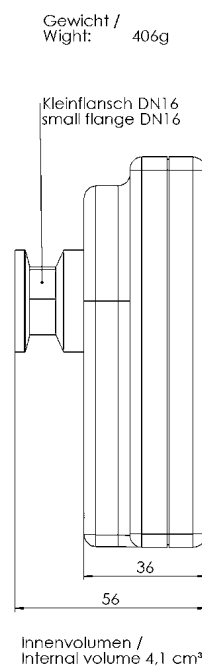
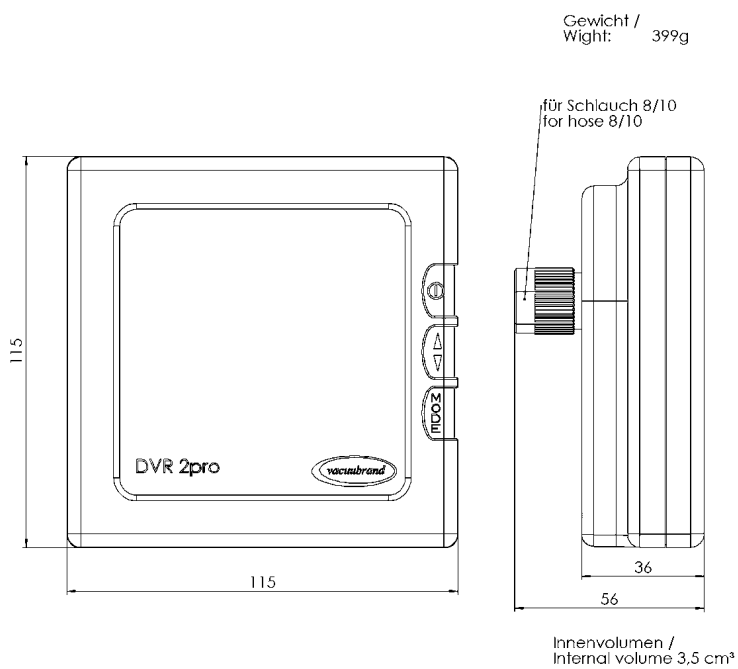
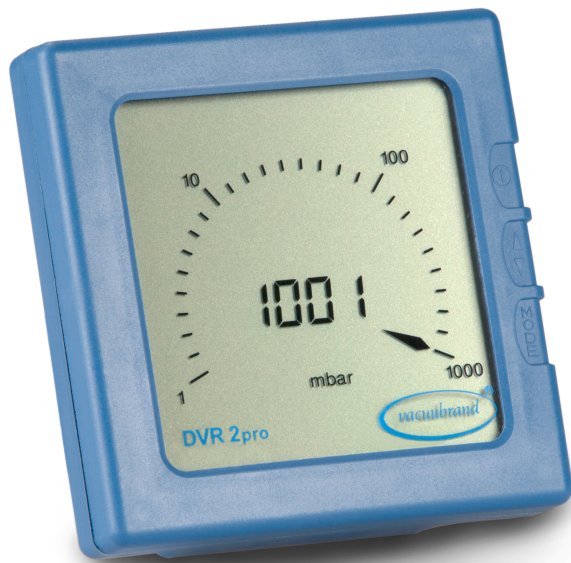
Zubehör

- Vakuumschlauch Kautschuk DN 8 mm (20686001)

Technische Daten

Messbereich (mbar)	1060 - 1 mbar
Messbereich (torr)	795 - 1 torr
Messprinzip	Keramik-Membran (Aluminiumoxid), kapazitiv, gasartunab., Absolutdruck
Messgenauigkeit	< +/- 1 mbar/hPa/torr / +/- 1 digit (nach Abgleich, konstante Temperatur)
Druckaufnehmer	Integr.
Temperaturgang	< 0.15 mbar/hPa/0.11 torr /K
Vakuummessanschluss	Kleinflansch KF DN 16, PTFE-Schlauchanschluss 10/8 mm, Schlauchwelle DN 6/10 mm
Zulässige Umgebungstemperatur (Betrieb)	10 - 40 °C
Zulässige Umgebungstemperatur (Lagerung)	-10 - 60 °C
Max. Medientemperatur Dauerbetrieb	40 °C
Max. Medientemperatur kurzzeitig	80 °C
Automatisches Abschalten	Wählbar: 1-600 min (werkseitig 5 min) oder Dauerbetrieb
Messzyklus	Wählbar: Automatisch oder 1 x pro 3s, 1 x pro 1s, 3 x pro 1s
Stromversorgung	9 V Batterie
Batterielebensdauer	4.000 h, stand-by: 30.000 h
Material Außengehäuse	Stabiles Kunststoffgehäuse mit guter chemischer Beständigkeit
IP-Schutzart nach IEC 60529	IP 40
Abmessungen (L x B x H)	115 x 115 x 90 mm
Gewicht	0.4 kg
NRTL Zertifizierung	Nein

Produktbild und Maßblatt



Alle Maße / all dimensions (mm)

VACUUBRAND DVR 2pro
Version 2017/07/25

VACUUBRAND GMBH + CO KG
Postfach 1664
97877 Wertheim
T +49 9342 808 5550
F +49 9342 808 5555

info@vacuubrand.com
www.vacuubrand.com

VACUUBRAND®

VACUUBRAND ist Teil der Brand Gruppe, die mit ca. 1.000 Mitarbeitern weltweit hochwertige und innovative Laborgeräte, Vakuumpumpen und -systeme entwickelt, produziert und vertreibt.

Mit hoch motivierten und qualifizierten Mitarbeiterinnen und Mitarbeitern fertigen wir weltweit die umfassendste Produktfamilie zur Vakuumerzeugung, -messung und -regelung für den Grob- und Feinvakuumbereich im Labor.

Alles mit einem Ziel:

Ihre Prozesse im Labor und in der Technik zuverlässig, sicher und effizient zu machen. Deshalb verpflichten wir uns zu kontinuierlicher Innovation, erstklassiger Performance und herausragender Qualität.

Bestes Engineering ist der Schlüssel zu Produkten und Lösungen, die für Qualität, Langlebigkeit und Zuverlässigkeit bekannt sind. Innovative Technologie, hochwertige Materialien und umfangreiche Tests sorgen dabei für einzigartige Leistung – entwickelt und produziert in Deutschland.

Gemeinsam mit Ihnen finden unsere Experten die beste Lösung für Ihre Anwendung und begleiten Sie mit erstklassigem Service.

BRAND (Shanghai) Trading Co., Ltd.
Shanghai, China

T +86 21 6422 2318
info@brand.com.cn
china.brand.com.cn

BRAND Scientific Equipment Pvt. Ltd.
Mumbai, India

T +91 22 42957790
customersupport@brand.co.in
www.brand.co.in

BRANDTECH® Scientific, Inc.
Essex, CT. United States of America

T +1 860 767 2562
info@brandtech.com
www.brandtech.com