

# Chemie-Vakuumsystem MD 12C NT +AK+EK

[Link zur Webseite](#)



## Produktbeschreibung

Diese Chemie-Vakuumsysteme finden ein breites Anwendungsgebiet zum Evakuieren, Eindampfen und Abpumpen von Gasen und Dämpfen. Sie bieten besonders hohes Saugvermögen und sind ideal bei erhöhten Vakuumanforderungen zum Beispiel mit hochsiedenden Lösemitteln. Die Basispumpe MD 12C NT erreicht auch mit Gasballast ein sehr gutes Endvakuum und bietet hohe Leistungsfähigkeit in einem kompaktem Aufbau. Die konsequente Auslegung auf höchste Chemikalienbeständigkeit ermöglicht nahezu universellen Einsatz in Chemie und Pharmazie. Der saugseitige Abscheider (AK) hält Partikel und Flüssigkeitströpfchen zurück. Der druckseitige Emissionskondensator (EK) ist besonders wirksam und kompakt. Er ermöglicht die nahezu hundertprozentige Rückgewinnung von Lösemitteln für deren wirtschaftliche Wiederverwendung und zum Schutz der Umwelt.

## Leistungsmerkmale

- hervorragende Chemikalien- und Kondensatverträglichkeit
- verkürzte Prozesszeiten durch besonders hohes Saugvermögen, auch nahe am Endvakuum
- sehr vibrationsarm und leise
- sehr gutes Endvakuum auch mit geöffnetem Gasballastventil
- effiziente Lösemittelrückgewinnung, bei MD 12C NT +AK+EK mit saugseitigem Abscheider zum Schutz der Pumpe

## Bestelldaten

Produktbezeichnung	Netzspannung   Netzfrequenz	Stecker	Artikelnr.
MD 12C NT +AK+EK	200-230 V   50-60 Hz	CEE	20743600
MD 12C NT +AK+EK	200-230 V   50-60 Hz	CH, CN	20743601
MD 12C NT +AK+EK	200-230 V   50-60 Hz	UK, IN	20743602
MD 12C NT +AK+EK	100-120 V   50-60 Hz	US	20743603

## Lieferumfang

Pumpstand komplett montiert, betriebsfertig, mit Anleitung.

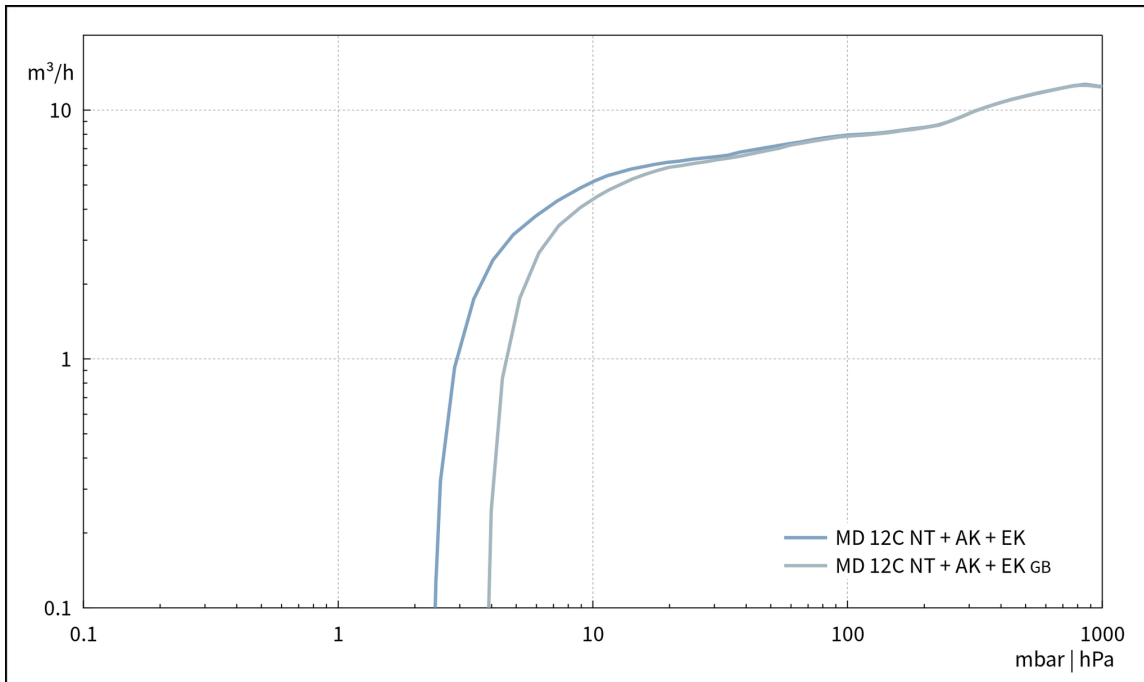
## Zubehör

- Schalldämpfer mit Schlauch 5cm DN 8-10mm (20636588)
- Spannring für Kleinflansch KF DN 20/25 (20660001)
- Universal-Zentrierring für Kleinflansch KF DN 20/25 (20660196)
- Vakuumschlauch PVC mit Stützspirale, mit Kleinflanschen KF DN 25 (20686021)
- Kleinflansch mit Schlauchwelle KF DN 25 / DN 10 mm (20662807)
- Vakuumschlauch Kautschuk DN 10 mm (20686002)

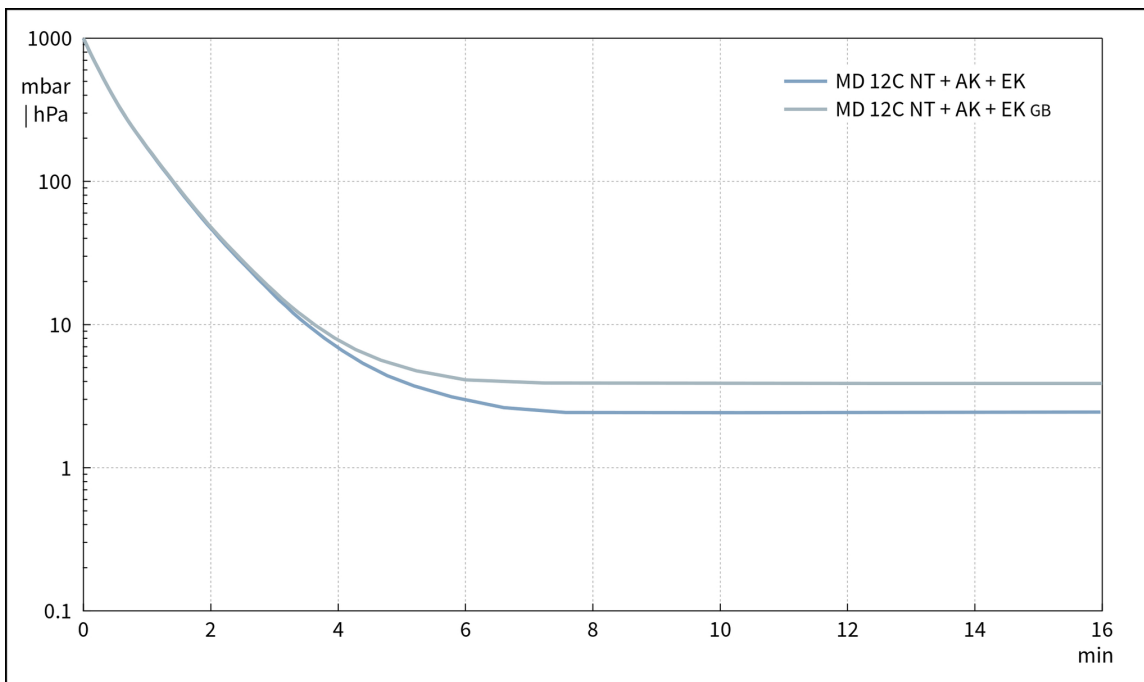
## Technische Daten

Max. Saugvermögen (mbar)	12 m <sup>3</sup> /h
Max. Saugvermögen (cfm)	7.0 cfm
Endvakuum	2 mbar / 1.5 torr
Endvakuum mit Gasballast	4 mbar / 3 torr
Anzahl der Zylinder	8
Anzahl Stufen	3
Zulässige Umgebungstemperatur (Betrieb)	10 - 40 °C
Zulässige Umgebungstemperatur (Lagerung)	-10 - 60 °C
Max. Auslassdruck absolut	1.1 bar
Anschluss saugseitig	Kleinflansch KF DN 25 / Schlauchwelle DN 15 mm
Anschluss druckseitig	Schlauchwelle DN 8-10 mm
Anschluss Kühlwasser	2 x Schlauchwelle DN 6-8 mm
Nennleistung	0.53 kW
Nenndrehzahl 50/60 Hz	1650 min <sup>-1</sup>
IP-Schutzart nach IEC 60529	IP 40
Abmessungen (L x B x H)	616 mm x 387 mm x 395 mm
Gewicht	28.9 kg
Geräusch (Schalldruckpegel) in dBA bei 50 Hz bzw. 1500 Upm/62% (VARIO)/1500 Upm (VARIO-SP)/12500 Upm (VACUU-PURE®)	50 dBA
ATEX-Konformität	II 3/- G Ex h IIC T3 Gc X Internal Atm. only
NRTL Zertifizierung	Nein

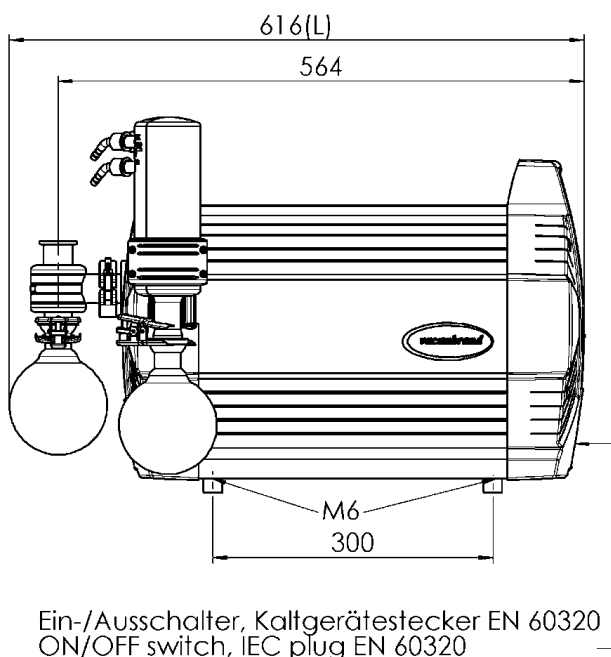
Saugvermögenskurve



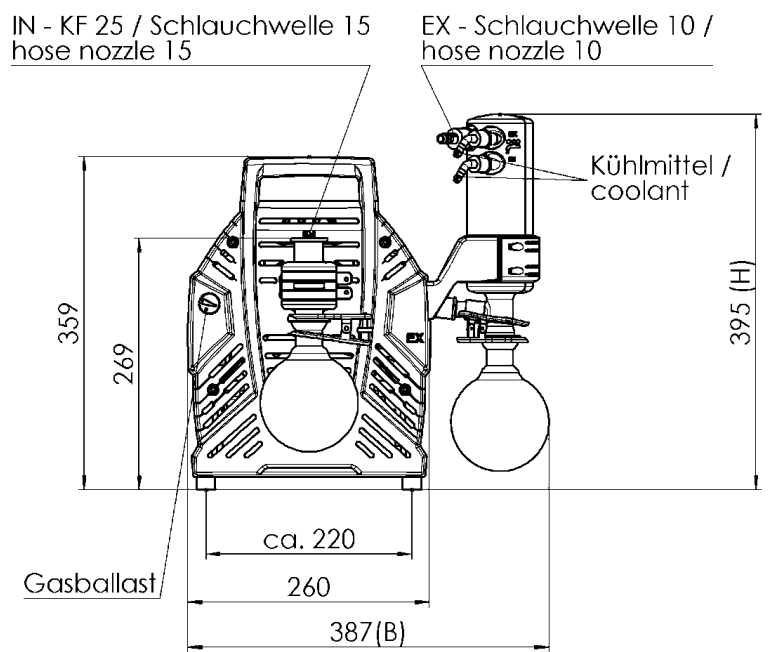
Abpumpkurve (100 l Behälter)



## Produktbild und Maßblatt



Alle Maße / all dimensions (mm)



VACUUBRAND MD 12C NT AK+EK  
Version 2012/07/30

VACUUBRAND GMBH + CO KG  
Postfach 1664  
97877 Wertheim  
T +49 9342 808 5550  
F +49 9342 808 5555

info@vacuubrand.com  
www.vacuubrand.com

**VACUUBRAND®**

VACUUBRAND ist Teil der Brand Gruppe, die mit ca. 1.000 Mitarbeitern weltweit hochwertige und innovative Laborgeräte, Vakuumpumpen und -systeme entwickelt, produziert und vertreibt.

Mit hoch motivierten und qualifizierten Mitarbeiterinnen und Mitarbeitern fertigen wir weltweit die umfassendste Produktfamilie zur Vakuumerzeugung, -messung und -regelung für den Grob- und Feinvakuumbereich im Labor.

**Alles mit einem Ziel:**

Ihre Prozesse im Labor und in der Technik zuverlässig, sicher und effizient zu machen. Deshalb verpflichten wir uns zu kontinuierlicher Innovation, erstklassiger Performance und herausragender Qualität.

Bestes Engineering ist der Schlüssel zu Produkten und Lösungen, die für Qualität, Langlebigkeit und Zuverlässigkeit bekannt sind. Innovative Technologie, hochwertige Materialien und umfangreiche Tests sorgen dabei für einzigartige Leistung – entwickelt und produziert in Deutschland.

Gemeinsam mit Ihnen finden unsere Experten die beste Lösung für Ihre Anwendung und begleiten Sie mit erstklassigem Service.

BRAND (Shanghai) Trading Co., Ltd.  
Shanghai, China

T +86 21 6422 2318  
info@brand.com.cn  
china.brand.com.cn

BRAND Scientific Equipment Pvt. Ltd.  
Mumbai, India

T +91 22 42957790  
customersupport@brand.co.in  
www.brand.co.in

BRANDTECH® Scientific, Inc.  
Essex, CT. United States of America

T +1 860 767 2562  
info@brandtech.com  
www.brandtech.com