

# Chemie- Membranpumpe ME 16C NT

[Link zur Webseite](#)



## Produktbeschreibung

Chemie-Membranpumpen sind ideal für kontinuierliches, ölfreies Pumpen korrosiver Gase und Dämpfe. Der einstufige Aufbau ermöglicht die günstige Kombination von gutem Saugvermögen mit einem Endvakuum von bis zu 70 mbar. Die abgepumpten Gase und Dämpfe kommen nur mit optimal chemikalienbeständigen Fluorkunststoffen in Berührung. Durch das bewährte PTFE-Sandwichdesign der Membranen wird eine hohe Membranlebensdauer erreicht. Die achtzylindrige Pumpe ME 16C NT bietet besonders hohes Saugvermögen bei einem sehr kompakten Aufbau. Zubehörteile wie Ansaugabscheider (AK) zum Schutz der Pumpe und Emissionskondensator (EK) zur Lösemittelrückgewinnung lassen sich bei dieser Pumpe auch nachträglich anbauen. Achtzylinder-NT-Pumpen zeichnen sich durch hohe Laufruhe und glatte, leicht zu reinigende Oberflächen aus.

## Leistungsmerkmale

- hervorragende Chemikalien- und Kondensatverträglichkeit
- besonders hohes Saugvermögen bis nahe an das Endvakuum
- kompakter Aufbau
- sehr leiser und vibrationsarmer Betrieb
- lange Membranlebensdauer, wartungsfreier Antrieb

## Bestelldaten

Produktbezeichnung	Netzspannung   Netzfrequenz	Stecker	Artikelnr.
ME 16C NT	200-230 V   50-60 Hz	CEE	20741300
ME 16C NT	200-230 V   50-60 Hz	UK, IN	20741302
ME 16C NT	120 V   50-60 Hz	US	20741303

## Lieferumfang

Pumpe komplett montiert, betriebsfertig, mit Anleitung.

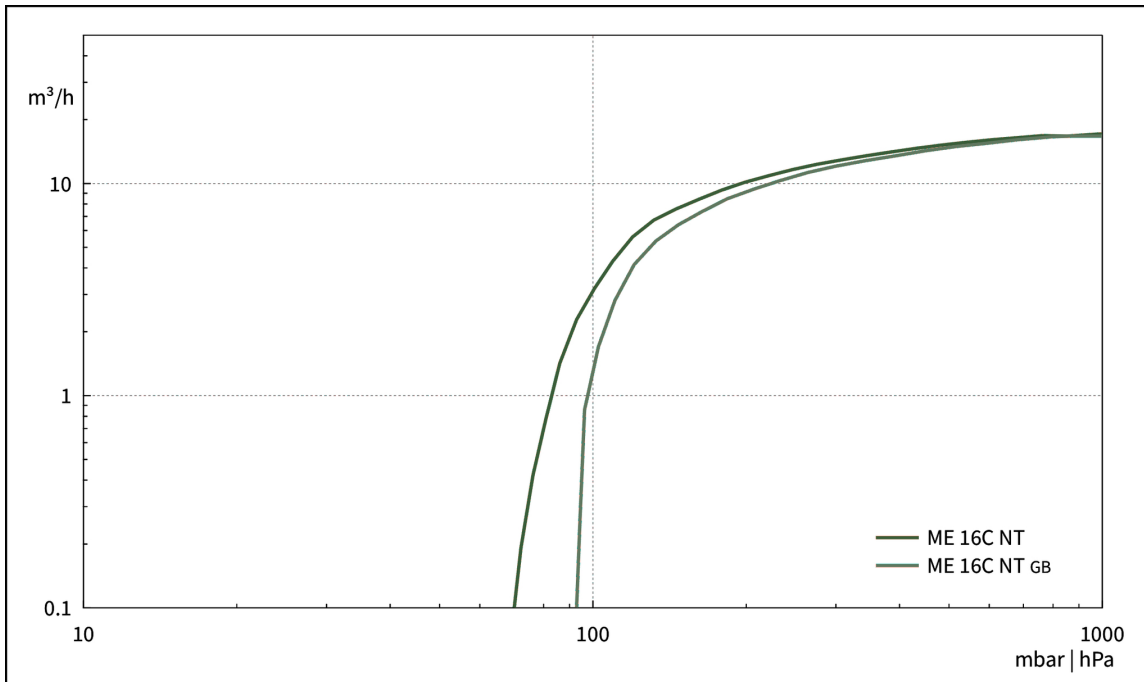
## Zubehör

- Wartungssatz ME 8C NT (20696867)
- Ansaugabscheider AK mit Glas-Rundkolben 500 ml mit Anschlüssen KF DN 25 und Schlauchwelle DN 15 mm AK 500 / KF DN 25 (20699979)
- Schalldämpfer mit Schlauch 5cm DN 8-10mm (20636588)
- Spannring für Kleinflansch KF DN 20/25 (20660001)
- Universal-Zentrierring für Kleinflansch KF DN 20/25 (20660196)
- Vakuumschlauch PVC mit Stützspirale, mit Kleinflanschen KF DN 25 (20686021)
- Kleinflansch mit Schlauchwelle KF DN 25 / DN 10 mm (20662807)
- Vakuumschlauch Kautschuk DN 10 mm (20686002)
- Wartungssatz ME 8C NT (20696867)

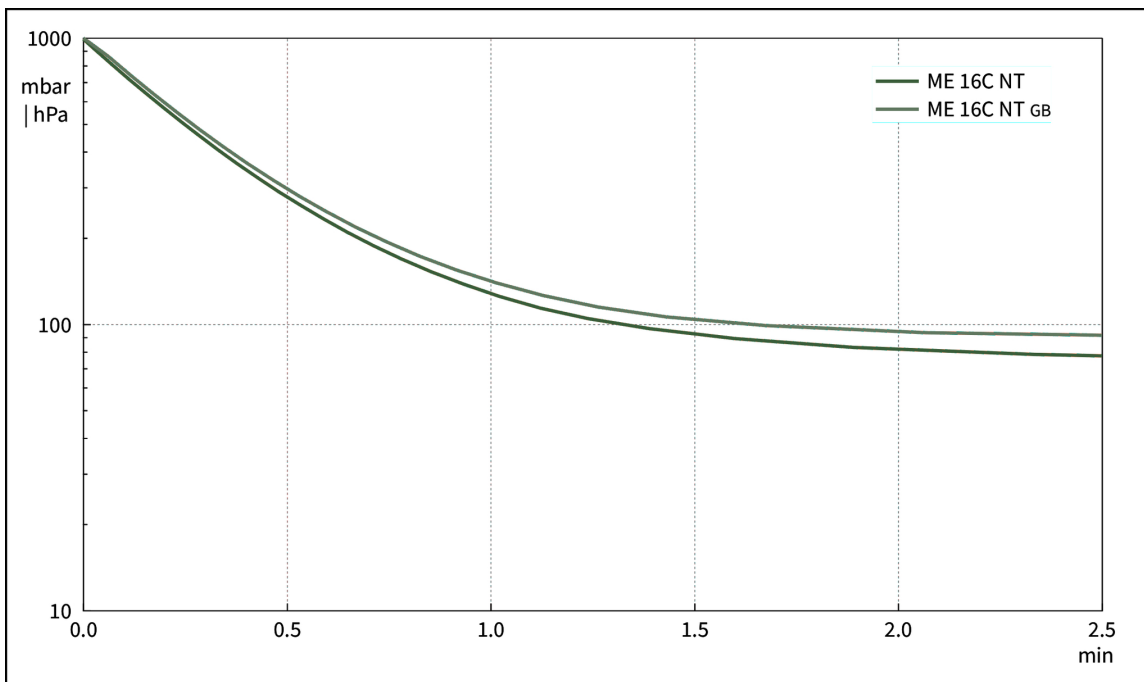
## Technische Daten

Max. Saugvermögen (mbar)	16.3 m <sup>3</sup> /h
Max. Saugvermögen (cfm)	9.6 cfm
Endvakuum	70 mbar / 53 torr
Endvakuum mit Gasballast	100 mbar / 75 torr
Anzahl der Zylinder	8
Anzahl Stufen	1
Zulässige Umgebungstemperatur (Betrieb)	10 - 40 °C
Zulässige Umgebungstemperatur (Lagerung)	-10 - 60 °C
Max. Auslassdruck absolut	1.1 bar
Anschluss saugseitig	Kleinflansch KF DN 25
Anschluss druckseitig	Schlauchwelle DN 15 mm
Nennleistung	0.53 kW
Nenndrehzahl 50/60 Hz	1650 min <sup>-1</sup>
IP-Schutzart nach IEC 60529	IP 40
Abmessungen (L x B x H)	533 mm x 260 mm x 359 mm
Gewicht	27.3 kg
Geräusch (Schalldruckpegel) in dBA bei 50 Hz bzw. 1500 Upm/62% (VARIO)/1500 Upm (VARIO-SP)/12500 Upm (VACUU·PURE®)	54 dBA
NRTL Zertifizierung	Nein

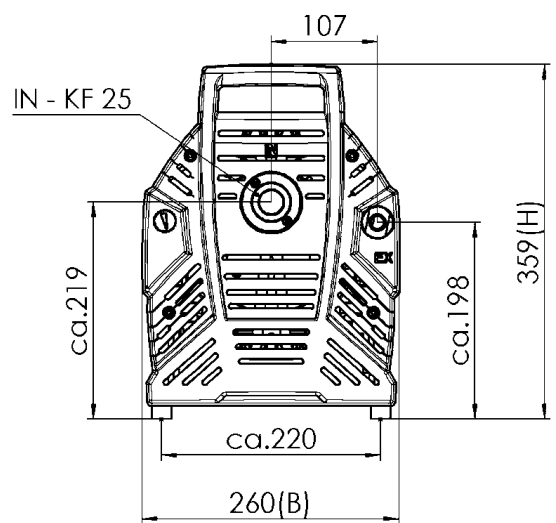
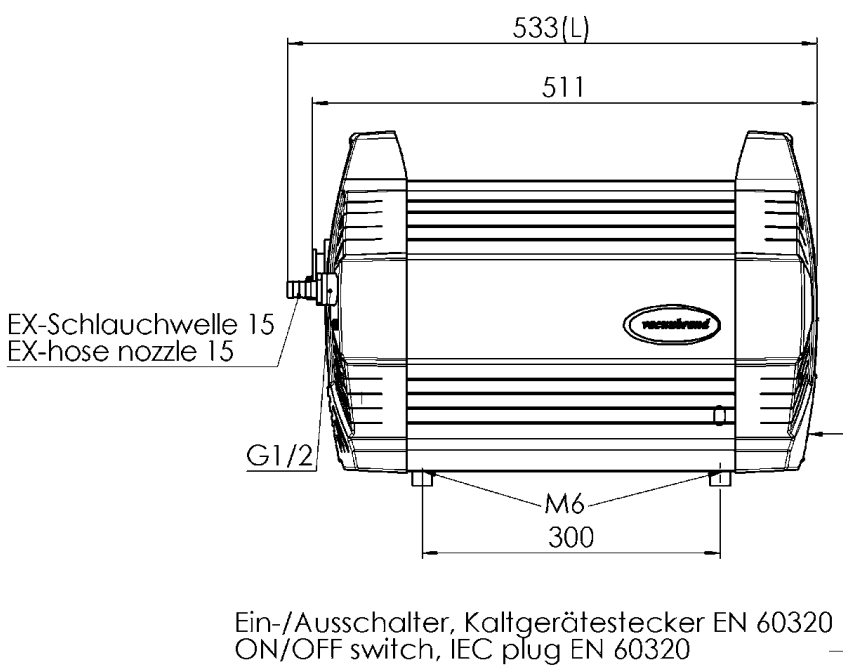
Saugvermögenskurve



Abpumpkurve (100 l Behälter)



## Produktbild und Maßblatt



Alle Maße / all dimensions (mm)

VACUUBRAND ME 16C NT, MD 12C NT, MV 10C NT  
Version 2012/04/20

VACUUBRAND GMBH + CO KG  
Postfach 1664  
97877 Wertheim  
T +49 9342 808 5550  
F +49 9342 808 5555

info@vacuubrand.com  
www.vacuubrand.com

**VACUUBRAND®**

VACUUBRAND ist Teil der Brand Gruppe, die mit ca. 1.000 Mitarbeitern weltweit hochwertige und innovative Laborgeräte, Vakuumpumpen und -systeme entwickelt, produziert und vertreibt.

Mit hoch motivierten und qualifizierten Mitarbeiterinnen und Mitarbeitern fertigen wir weltweit die umfassendste Produktfamilie zur Vakuumherzeugung, -messung und -regelung für den Grob- und Feinvakuumbereich im Labor.

**Alles mit einem Ziel:**

Ihre Prozesse im Labor und in der Technik zuverlässig, sicher und effizient zu machen. Deshalb verpflichten wir uns zu kontinuierlicher Innovation, erstklassiger Performance und herausragender Qualität.

Bestes Engineering ist der Schlüssel zu Produkten und Lösungen, die für Qualität, Langlebigkeit und Zuverlässigkeit bekannt sind. Innovative Technologie, hochwertige Materialien und umfangreiche Tests sorgen dabei für einzigartige Leistung – entwickelt und produziert in Deutschland.

Gemeinsam mit Ihnen finden unsere Experten die beste Lösung für Ihre Anwendung und begleiten Sie mit erstklassigem Service.

BRAND (Shanghai) Trading Co., Ltd.  
Shanghai, China

T +86 21 6422 2318  
info@brand.com.cn  
china.brand.com.cn

BRAND Scientific Equipment Pvt. Ltd.  
Mumbai, India

T +91 22 42957790  
customersupport@brand.co.in  
www.brand.co.in

BRANDTECH® Scientific, Inc.  
Essex, CT. United States of America

T +1 860 767 2562  
info@brandtech.com  
www.brandtech.com