

# Chemie- Membranpumpe ME 1C

[Link zur Webseite](#)



## Produktbeschreibung

Die Vakuum-Filtration ist eine häufige Anwendung für die Probenvorbereitung in Chemie, Mikrobiologie, Abwasserkontrolle und anderen analytischen Prozessen. Aufgrund der bedienerfreundlichen Funktionalität, Kompaktheit und Leistungsstärke ist die Membranpumpe ME 1C Ihr perfekter Partner für Einzelfiltrationen. Entwickelt aus der bewährten dreistufigen Membranpumpenbaureihe MD 1 und MD 1C, zeichnen sich diese ölfreien Pumpen durch eine erwiesenen hohen Membranlebensdauer aus. Das ergonomische Design mit dem Ein- und Ausschalter auf dem Pumpengehäuse ermöglicht eine einfache Bedienung. Der kompakte Aufbau erweist sich als platzsparend auf dem Labortisch. Die PTFE-Membran und -Ventile sind chemisch hochbeständig und robust. Ein optionales manuelles Regelventil mit Manometer erlaubt die stufenlose Einstellung des effektiven Saugvermögens.

## Leistungsmerkmale

- einfache Bedienung mit zentralem Einschaltknopf auf dem Pumpengehäuse
- äußerst ruhiger Lauf
- geringer Platzbedarf auf dem Labortisch
- extrem lange Membranlebensdauer, praktisch wartungsfrei
- hohe chemische Beständigkeit

## Bestelldaten

| Produktbezeichnung | Netzspannung   Netzfrequenz           | Stecker | Artikelnr. |
|--------------------|---------------------------------------|---------|------------|
| ME 1C              | 100-115 V   50-60 Hz<br>120 V   60 Hz | US      | 20721103   |

## Lieferumfang

Pumpe komplett montiert, betriebsfertig, mit Anleitung.

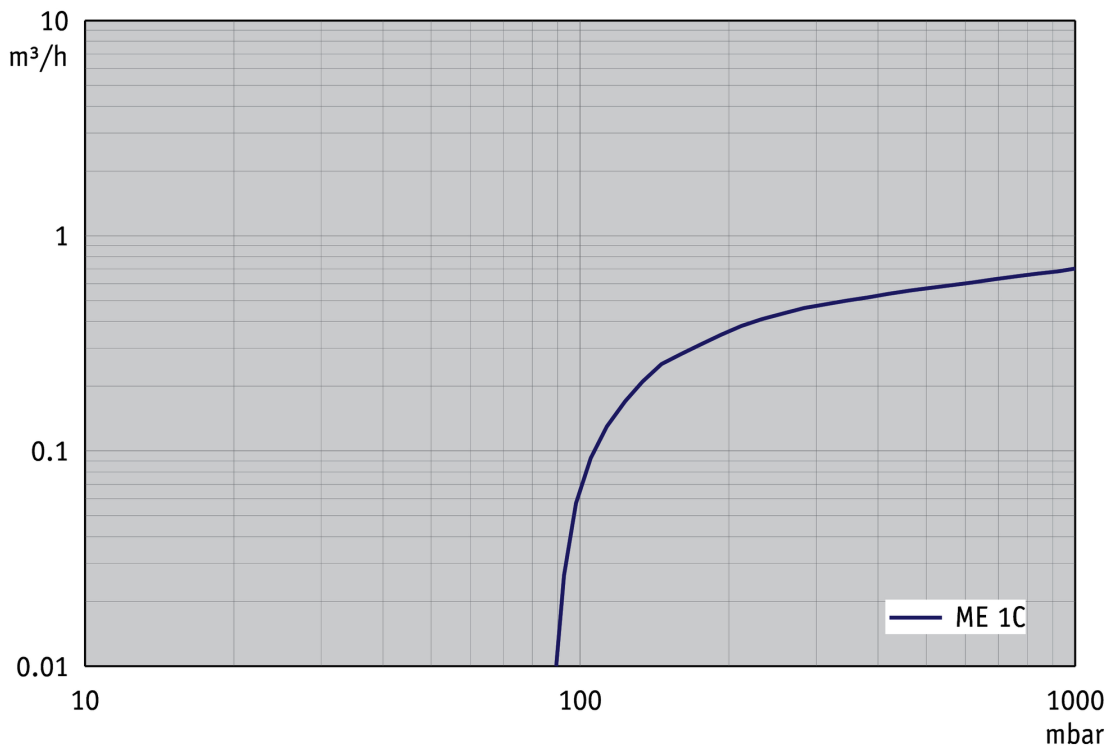
## Zubehör

- Dichtungssatz ME 1, ME 1C, VP 100, VP 100C (20696874)
- Schalldämpfer mit Schlauch 5cm DN 8-10mm (20636588)
- Vakuumschlauch Kautschuk DN 8 mm (20686001)
- Chemie-Vakuumfeinregulierkopf ME 1C (20696843)

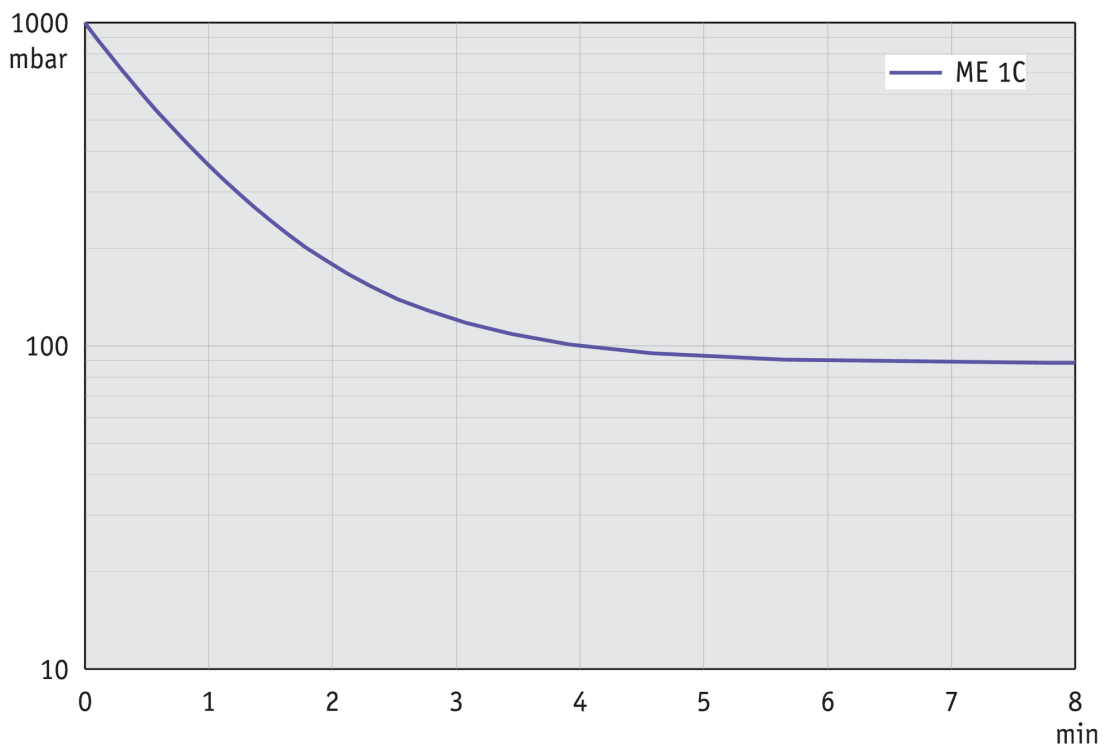
## Technische Daten

|  |                             |
|--|-----------------------------|
| Max. Saugvermögen 50 Hz (mbar)   | 0.7 m <sup>3</sup> /h       |
| Max. Saugvermögen 60 Hz (cfm)  | 0.5 cfm                     |
| Endvakuum  | 100 mbar / 75 torr          |
| Anzahl der Zylinder  | 1                           |
| Anzahl Stufen  | 1                           |
| Zulässige Umgebungstemperatur (Betrieb)  | 10 - 40 °C                  |
| Zulässige Umgebungstemperatur (Lagerung)   | -10 - 60 °C                 |
| Max. Auslassdruck absolut  | 1.1 bar                     |
| Anschluss saugseitig   | Schlauchwelle DN 8-10 mm    |
| Anschluss druckseitig  | Schlauchwelle DN 8-10 mm    |
| Nennleistung   | 0.04 kW                     |
| Nennzahl 50/60 Hz  | 1500/1800 min <sup>-1</sup> |
| IP-Schutzart nach IEC 60529  | IP 40                       |
| Abmessungen (L x B x H)  | 270 mm x 121 mm x 154 mm    |
| Gewicht  | 5.4 kg                      |
| Geräusch (Schalldruckpegel) in dBA bei 50 Hz bzw. 1500 Upm/62% (VARIO)/1500 Upm (VARIO-SP)/12500 Upm (VACUU·PURE®) | 49 dBA                      |
| NRTL Zertifizierung  | Ja                          |

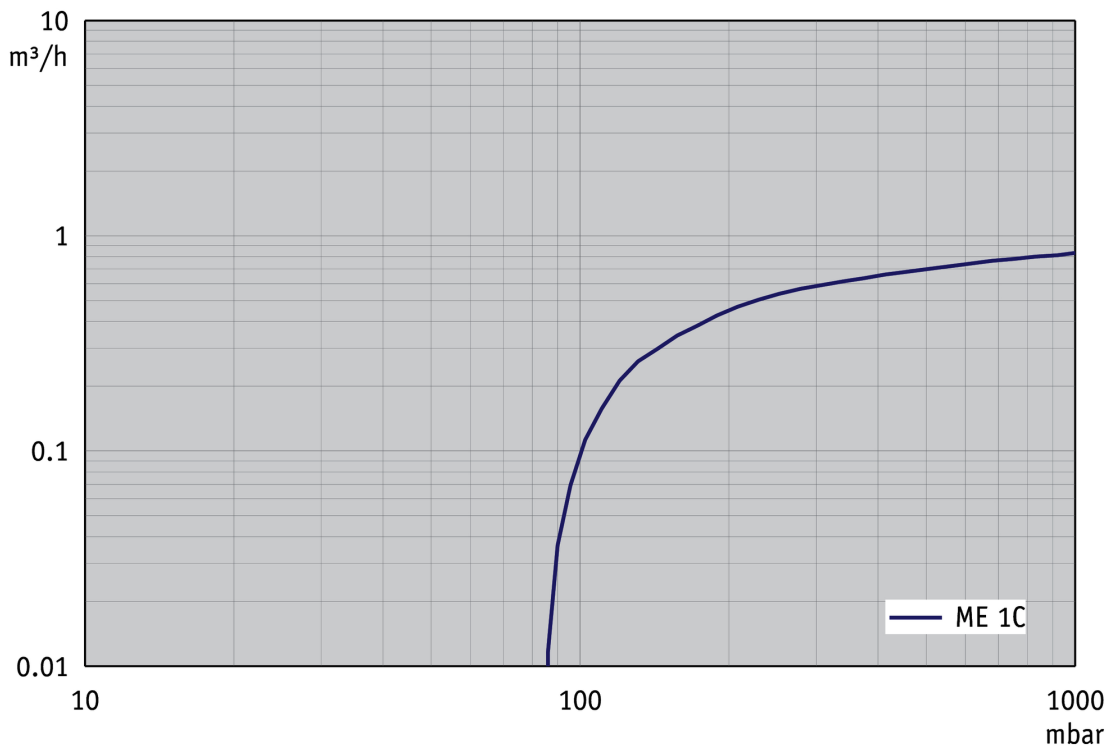
Saugvermögenskurve bei 50 Hz



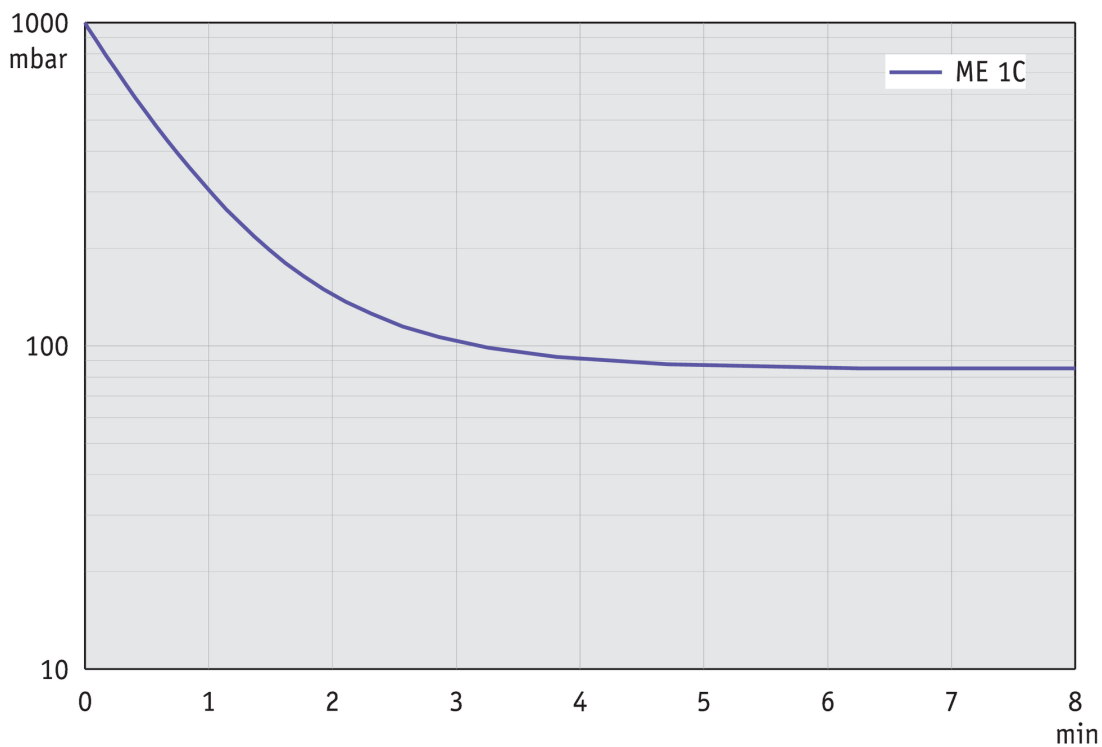
Abpumpkurve bei 50 Hz (10 l Behälter)



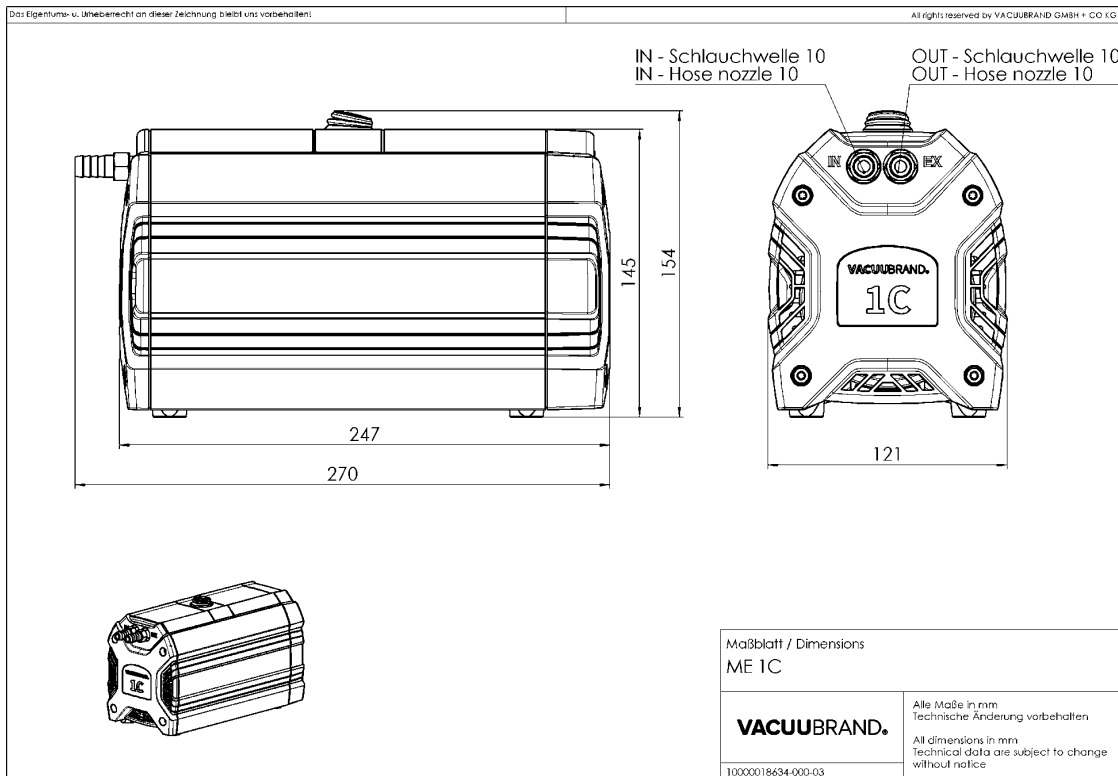
Saugvermögenskurve bei 60 Hz



Abpumpkurve bei 60 Hz (10 l Behälter)



## Produktbild und Maßblatt



VACUUBRAND GMBH + CO KG  
Postfach 1664  
97877 Wertheim  
T +49 9342 808 5550  
F +49 9342 808 5555

info@vacuubrand.com  
www.vacuubrand.com

**VACUUBRAND**®

VACUUBRAND ist Teil der Brand Gruppe, die mit ca. 1.000 Mitarbeitern weltweit hochwertige und innovative Laborgeräte, Vakuumpumpen und -systeme entwickelt, produziert und vertreibt.

Mit hoch motivierten und qualifizierten Mitarbeiterinnen und Mitarbeitern fertigen wir weltweit die umfassendste Produktfamilie zur Vakuumerzeugung, -messung und -regelung für den Grob- und Feinvakuumbereich im Labor.

**Alles mit einem Ziel:**

Ihre Prozesse im Labor und in der Technik zuverlässig, sicher und effizient zu machen. Deshalb verpflichten wir uns zu kontinuierlicher Innovation, erstklassiger Performance und herausragender Qualität.

Bestes Engineering ist der Schlüssel zu Produkten und Lösungen, die für Qualität, Langlebigkeit und Zuverlässigkeit bekannt sind. Innovative Technologie, hochwertige Materialien und umfangreiche Tests sorgen dabei für einzigartige Leistung – entwickelt und produziert in Deutschland.

Gemeinsam mit Ihnen finden unsere Experten die beste Lösung für Ihre Anwendung und begleiten Sie mit erstklassigem Service.

BRAND (Shanghai) Trading Co., Ltd.  
Shanghai, China

T +86 21 6422 2318  
info@brand.com.cn  
china.brand.com.cn

BRAND Scientific Equipment Pvt. Ltd.  
Mumbai, India

T +91 22 42957790  
customersupport@brand.co.in  
www.brand.co.in

BRANDTECH® Scientific, Inc.  
Essex, CT. United States of America

T +1 860 767 2562  
info@brandtech.com  
www.brandtech.com