

VARIO® Chemie- Pumpstand PC 3004 VARIO

[Link zur Webseite](#)



Produktbeschreibung

VARIO® Pumpen und Pumpstände regeln das Vakuum punktgenau über die Drehzahl der Vakuumpumpe und ermöglichen vollautomatische Eindampfungen auf Knopfdruck. Als Basispumpe dient die MD 4C NT VARIO, sie bietet hohes Saugvermögen und erfüllt erhöhte Laborvakuumanforderungen für die meisten hochsiedenden Lösemittel. Die Pumpstandausführung PC 3004 VARIO bietet ein bewährtes Konzept für Eindampfungen von großen Lösemittelmengen. Der saugseitige Abscheider hält Partikel und Flüssigkeitströpfchen zurück. Der druckseitige Emissionskondensator ermöglicht die nahezu hundertprozentige Rückgewinnung von Lösemitteln. Durch den bedarfsgerechten Betrieb erhöht sich zudem die Lebensdauer der Membranen erheblich.

Leistungsmerkmale

- automatisches Anpassen des Vakuums an den jeweiligen Prozessverlauf für hohe Prozesssicherheit und unbewachten Betrieb
- kurze Prozesszeit dank hohem Saugvermögen und punktgenauer (hysteresefreier) Vakuumregelung
- leicht bedienbarer Vakuum-Controller CVC 3000 mit Volltext-Menüführung
- unübertroffene Membranlebensdauer, daher minimale Betriebs- und Wartungskosten
- PC 3004 VARIO: Ausgezeichnete Umweltverträglichkeit durch effiziente Lösemittelrückgewinnung

Bestelldaten

Produktbezeichnung	Netzspannung Netzfrequenz	Stecker	Artikelnr.
PC 3004 VARIO	200-230 V 50-60 Hz	CEE	20737500
PC 3004 VARIO	200-230 V 50-60 Hz	CH, CN	20737501
PC 3004 VARIO	200-230 V 50-60 Hz	UK, IN	20737502

Lieferumfang

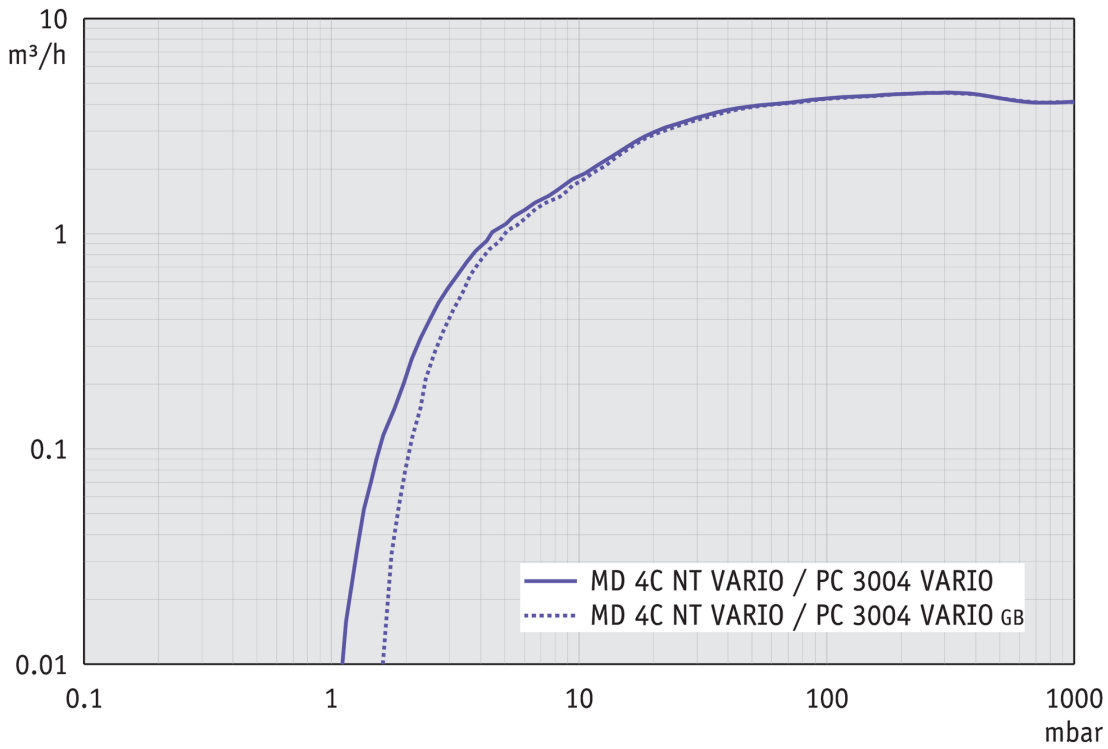
Pumpstand komplett montiert, betriebsfertig, mit Anleitung.

Zubehör

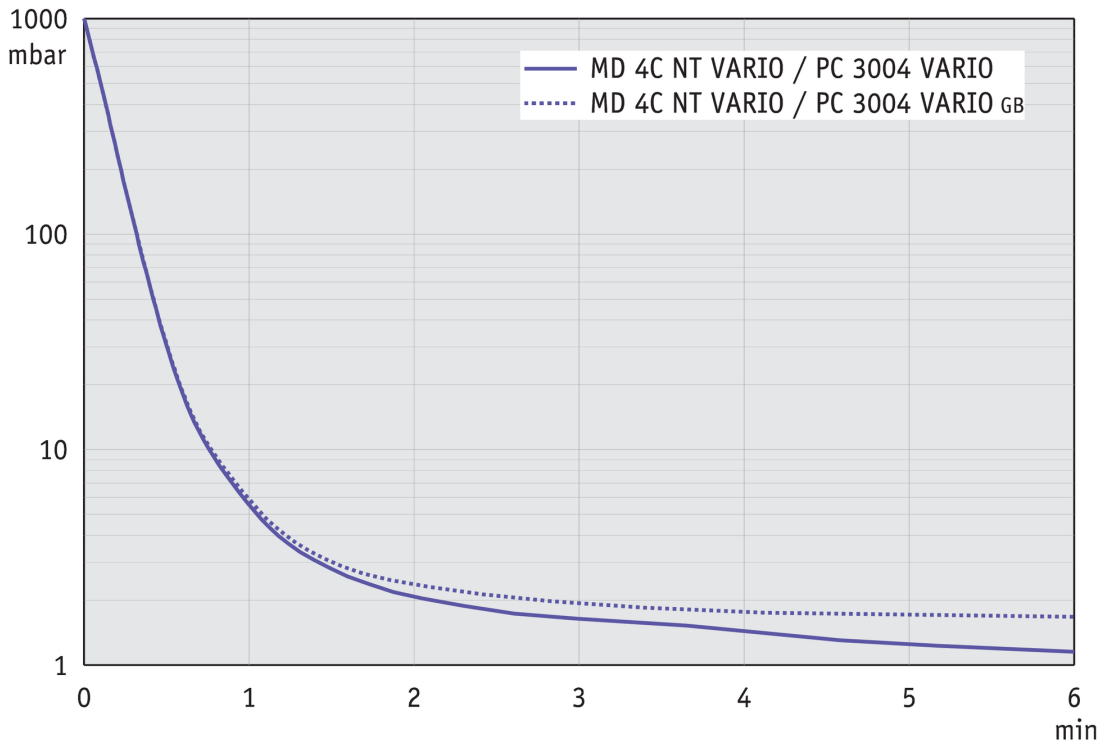
Technische Daten

Max. Saugvermögen (mbar)	4.6 m ³ /h
Max. Saugvermögen (cfm)	2.7 cfm
Endvakuum	1.5 mbar / 1.1 torr
Endvakuum mit Gasballast	3 mbar / 2.2 torr
Anzahl der Zylinder	4
Anzahl Stufen	3
Vakuumanzeige / -controllertyp	CVC 3000
Zulässige Umgebungstemperatur (Betrieb)	10 - 40 °C
Zulässige Umgebungstemperatur (Lagerung)	-10 - 60 °C
Max. Auslassdruck absolut	1.1 bar
Anschluss saugseitig	Schlauchwelle DN 8-10 mm
Anschluss druckseitig	Schlauchwelle DN 8-10 mm
Anschluss Kühlwasser	2 x Schlauchwelle DN 6-8 mm
Nennleistung	0.53 kW
Drehzahlbereich	30 - 2400 min ⁻¹
IP-Schutzart nach IEC 60529	IP 20
Abmessungen (L x B x H)	419 mm x 243 mm x 444 mm
Gewicht	20.6 kg
Geräusch (Schalldruckpegel) in dBA bei 50 Hz bzw. 1500 Upm/62% (VARIO)/1500 Upm (VARIO-SP)/12500 Upm (VACUU-PURE®)	43 dBA
NRTL Zertifizierung	Nein

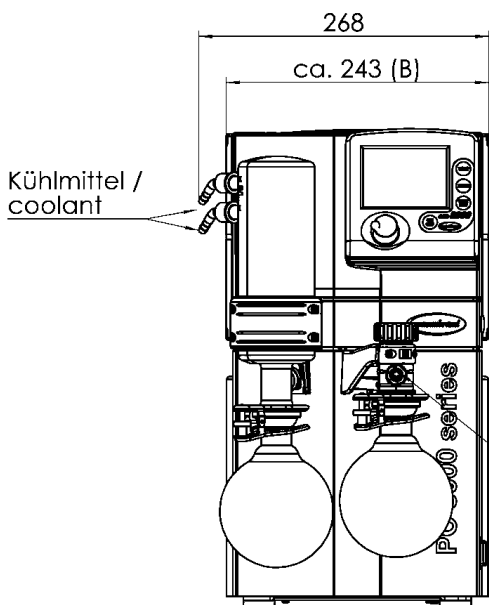
Saugvermögenskurve



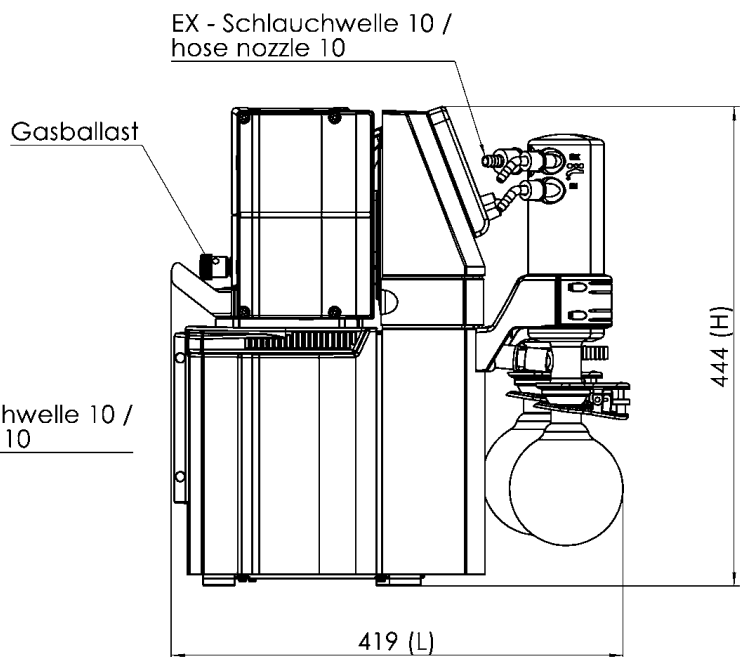
Abpumpkurve (10 l Behälter)



Produktbild und Maßblatt



Alle Maße / all dimensions (mm)
Gewicht / weight: ca. 20,6 kg



VACUUBRAND PC 3004 VARIO
Version 2009/05/06

VACUUBRAND GMBH + CO KG
Postfach 1664
97877 Wertheim
T +49 9342 808 5550
F +49 9342 808 5555

info@vacuubrand.com
www.vacuubrand.com

VACUUBRAND®

VACUUBRAND ist Teil der Brand Gruppe, die mit ca. 1.000 Mitarbeitern weltweit hochwertige und innovative Laborgeräte, Vakuumpumpen und -systeme entwickelt, produziert und vertreibt.

Mit hoch motivierten und qualifizierten Mitarbeiterinnen und Mitarbeitern fertigen wir weltweit die umfassendste Produktfamilie zur Vakuumerzeugung, -messung und -regelung für den Grob- und Feinvakuumbereich im Labor.

Alles mit einem Ziel:

Ihre Prozesse im Labor und in der Technik zuverlässig, sicher und effizient zu machen. Deshalb verpflichten wir uns zu kontinuierlicher Innovation, erstklassiger Performance und herausragender Qualität.

Bestes Engineering ist der Schlüssel zu Produkten und Lösungen, die für Qualität, Langlebigkeit und Zuverlässigkeit bekannt sind. Innovative Technologie, hochwertige Materialien und umfangreiche Tests sorgen dabei für einzigartige Leistung – entwickelt und produziert in Deutschland.

Gemeinsam mit Ihnen finden unsere Experten die beste Lösung für Ihre Anwendung und begleiten Sie mit erstklassigem Service.

BRAND (Shanghai) Trading Co., Ltd.
Shanghai, China

T +86 21 6422 2318
info@brand.com.cn
china.brand.com.cn

BRAND Scientific Equipment Pvt. Ltd.
Mumbai, India

T +91 22 42957790
customersupport@brand.co.in
www.brand.co.in

BRANDTECH® Scientific, Inc.
Essex, CT. United States of America

T +1 860 767 2562
info@brandtech.com
www.brandtech.com