

Chemie-Vakuumsystem ME 4C NT +2AK

[Link zur Webseite](#)



Produktbeschreibung

Dieses Chemie-Vakuumsystem ist durch die günstige Kombination von gutem Saugvermögen mit einem Endvakuum von bis zu 70 mbar ideal zum Evakuieren und Abpumpen von größeren Mengen an Gasen und Dämpfen. Es findet ein breites Anwendungsgebiet in chemischen, biologischen und pharmazeutischen Laboren, bei denen keine druckseitige Kondensation der Lösemitteldämpfe erforderlich ist. Typische Anwendungen sind Vakuumherzeugung am Trockenschrank, für Einzelfiltration und Mehrfach-Absaugvorrichtungen, sowie allgemein für Eindampfung leicht siedender Lösemittel. Der saugseitige Abscheider (AK) aus Glas mit Schutzbeschichtung hält Partikel und Flüssigkeitströpfchen zurück. Der druckseitige Abscheider sammelt Kondensat, vermeidet Kondensatrücklauf in die Pumpe, dämpft die Auspuffgeräusche und macht die Pumpe dadurch flüsterleise

Leistungsmerkmale

- hervorragende Chemikalien- und Kondensatverträglichkeit
- hohes Saugvermögen bis nahe an das Endvakuum
- kompakter Aufbau
- sehr leiser und vibrationsarmer Betrieb
- saug- und druckseitige Abscheider zum Sammeln von Kondensaten

Bestelldaten

Produktbezeichnung	Netzspannung Netzfrequenz	Stecker	Artikelnr.
ME 4C NT +2AK	200-230 V 50-60 Hz 100-115 V 50-60 Hz	Kaltgerätestecker EN 60320	22614080

Lieferumfang

Pumpstand komplett montiert, betriebsfertig, mit umschaltbarem Weitbereichsmotor und Anleitung.

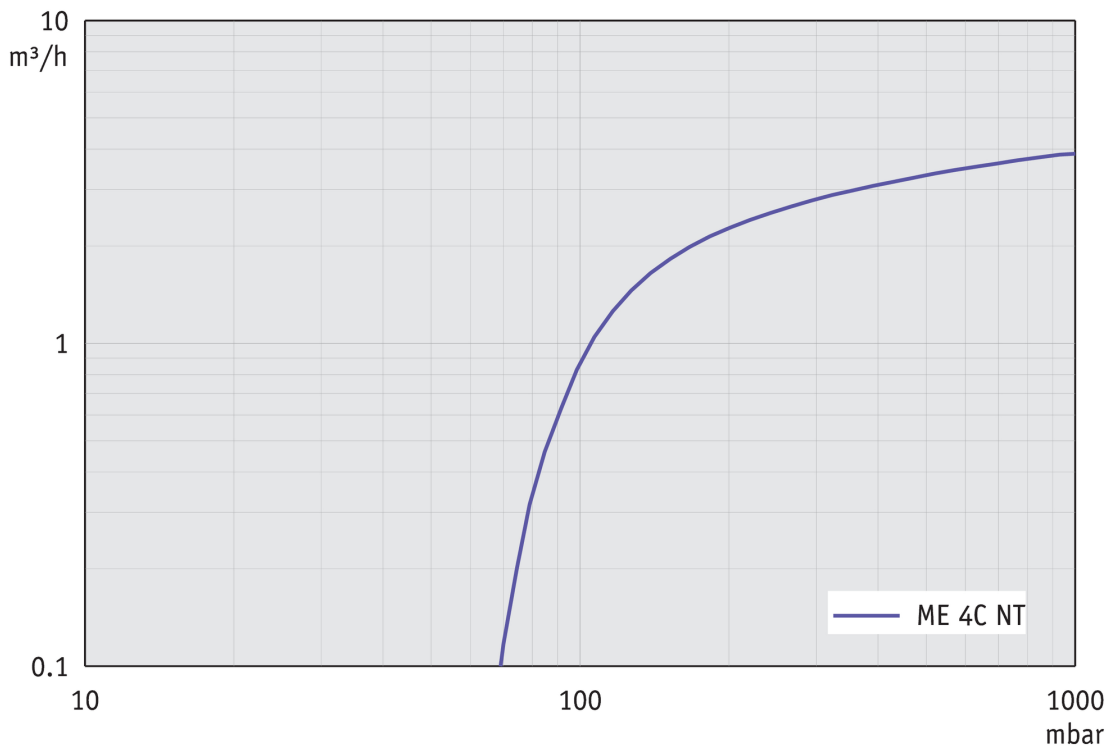
Zubehör

- Schalldämpfer mit Schlauch 5cm DN 8-10mm (20636588)
- VACUU-LAN® Modul Einstellwinkel 90° (20637873)
- Vakuumschlauch Kautschuk DN 8 mm (20686001)

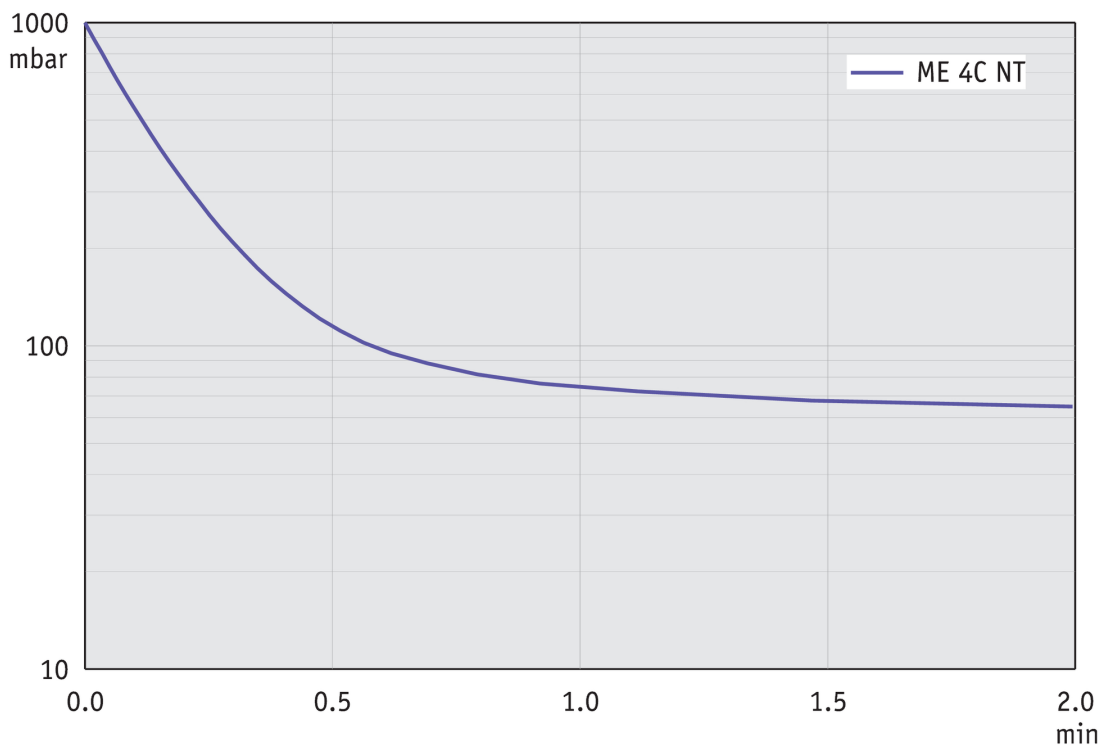
Technische Daten

Max. Saugvermögen 50 Hz (mbar)	3.9 m ³ /h
Max. Saugvermögen 60 Hz (cfm)	2.6 cfm
Endvakuum	70 mbar / 52 torr
Anzahl der Zylinder	2
Anzahl Stufen	1
Zulässige Umgebungstemperatur (Betrieb)	10 - 40 °C
Zulässige Umgebungstemperatur (Lagerung)	-10 - 60 °C
Max. Auslassdruck absolut	1.1 bar
Anschluss saugseitig	Schlauchwelle DN 8-10 mm
Anschluss druckseitig	Schlauchwelle DN 8-10 mm
Nennleistung	0.18 kW
Nennzahl 50/60 Hz	1500/1800 min ⁻¹
IP-Schutzart nach IEC 60529	IP 40
Abmessungen (L x B x H)	316 mm x 242 mm x 291 mm
Gewicht	13.6 kg
Geräusch (Schalldruckpegel) in dBA bei 50 Hz bzw. 1500 Upm/62% (VARIO)/1500 Upm (VARIO-SP)/12500 Upm (VACUU·PURE®)	45 dBA
ATEX-Konformität	II 3/- G Ex h IIC T3 Gc X Internal Atm. only
NRTL Zertifizierung	Ja

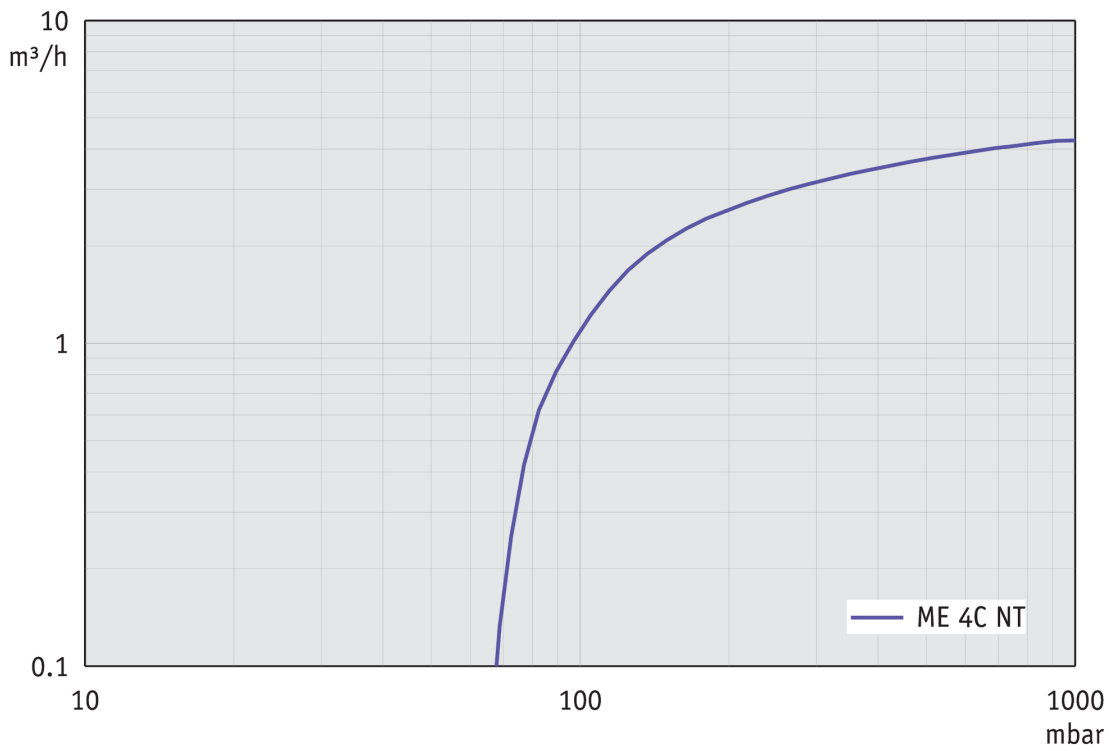
Saugvermögenskurve bei 50 Hz



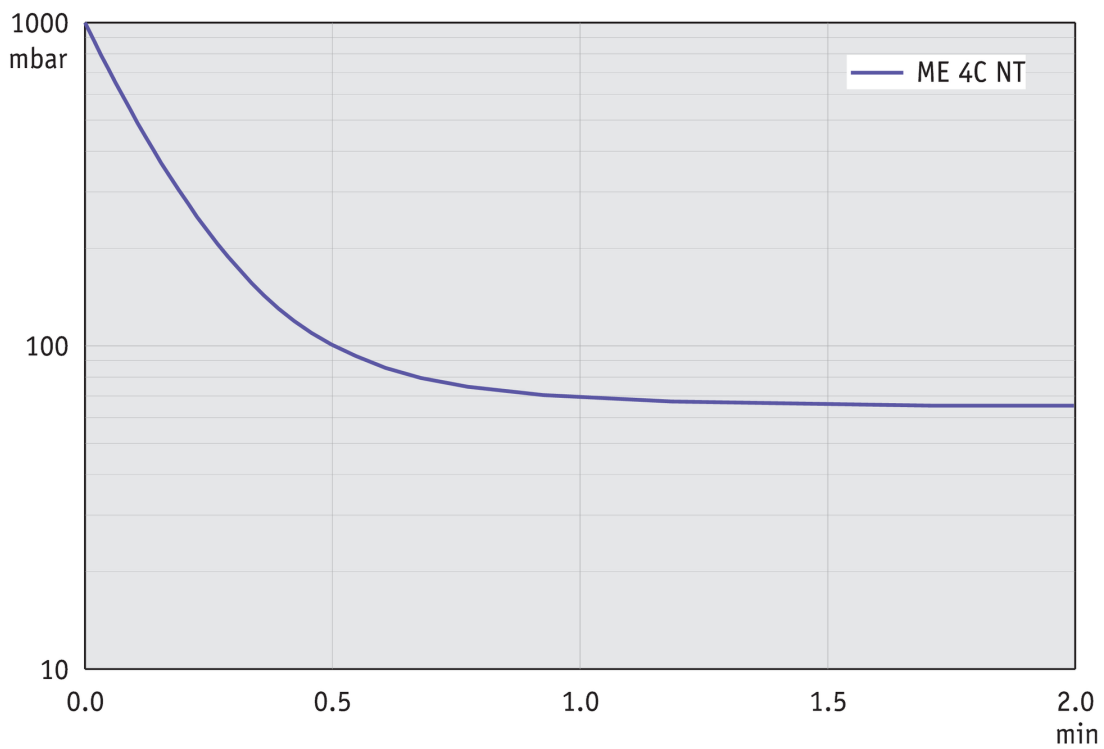
Abpumpkurve bei 50 Hz (10 l Behälter)



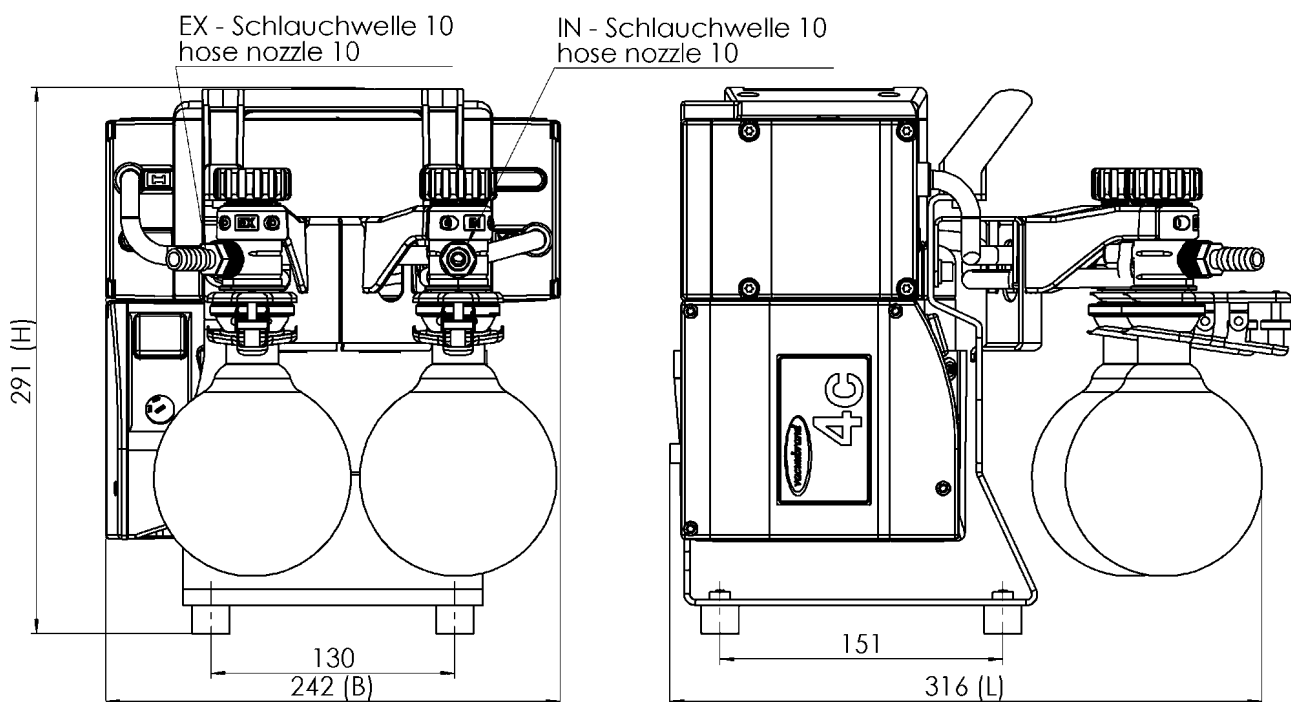
Saugvermögenskurve bei 60 Hz



Abpumpkurve bei 60 Hz (10 l Behälter)



Produktbild und Maßblatt



Alle Maße / all dimensions (mm)

VACUUBRAND ME 4C NT 2AK
Version 2011/05/11

VACUUBRAND GMBH + CO KG
Postfach 1664
97877 Wertheim
T +49 9342 808 5550
F +49 9342 808 5555

info@vacuubrand.com
www.vacuubrand.com

VACUUBRAND®

VACUUBRAND ist Teil der Brand Gruppe, die mit ca. 1.000 Mitarbeitern weltweit hochwertige und innovative Laborgeräte, Vakuumpumpen und -systeme entwickelt, produziert und vertreibt.

Mit hoch motivierten und qualifizierten Mitarbeiterinnen und Mitarbeitern fertigen wir weltweit die umfassendste Produktfamilie zur Vakuumerzeugung, -messung und -regelung für den Grob- und Feinvakuumbereich im Labor.

Alles mit einem Ziel:

Ihre Prozesse im Labor und in der Technik zuverlässig, sicher und effizient zu machen. Deshalb verpflichten wir uns zu kontinuierlicher Innovation, erstklassiger Performance und herausragender Qualität.

Bestes Engineering ist der Schlüssel zu Produkten und Lösungen, die für Qualität, Langlebigkeit und Zuverlässigkeit bekannt sind. Innovative Technologie, hochwertige Materialien und umfangreiche Tests sorgen dabei für einzigartige Leistung – entwickelt und produziert in Deutschland.

Gemeinsam mit Ihnen finden unsere Experten die beste Lösung für Ihre Anwendung und begleiten Sie mit erstklassigem Service.

BRAND (Shanghai) Trading Co., Ltd.
Shanghai, China

T +86 21 6422 2318
info@brand.com.cn
china.brand.com.cn

BRAND Scientific Equipment Pvt. Ltd.
Mumbai, India

T +91 22 42957790
customersupport@brand.co.in
www.brand.co.in

BRANDTECH® Scientific, Inc.
Essex, CT. United States of America

T +1 860 767 2562
info@brandtech.com
www.brandtech.com