

Chemie- Membranpumpe ME 8C NT

[Link zur Webseite](#)



Produktbeschreibung

Chemie-Membranpumpen sind ideal für kontinuierliches, ölfreies Pumpen korrosiver Gase und Dämpfe. Der einstufige Aufbau ermöglicht die günstige Kombination von gutem Saugvermögen mit einem Endvakuum von bis zu 70 mbar. Die abgepumpten Gase und Dämpfe kommen nur mit optimal chemikalienbeständigen Fluorkunststoffen in Berührung. Durch das bewährte PTFE-Sandwichdesign der Membranen wird eine hohe Membranlebensdauer erreicht. Diese leistungsfähigen Pumpen weisen ein besonders hohes Saugvermögen auf. Die Reihe NT zeichnet sich durch weiter verbesserte Leistungsdaten und erhöhte Kondensatverträglichkeit aus.

Leistungsmerkmale

- hervorragende Chemikalien- und Kondensatverträglichkeit
- besonders hohes Saugvermögen bis nahe an das Endvakuum
- kompakter Aufbau
- sehr leiser und vibrationsarmer Betrieb
- lange Membranlebensdauer, wartungsfreier Antrieb

Bestelldaten

Produktbezeichnung	Netzspannung Netzfrequenz	Stecker	Artikelnr.
ME 8C NT	230 V 50-60 Hz	CEE	20734200
ME 8C NT	230 V 50-60 Hz	CH, CN	20734201
ME 8C NT	230 V 50-60 Hz	UK, IN	20734202
ME 8C NT	120 V 60 Hz	US	20734203

Lieferumfang

Pumpe komplett montiert, betriebsfertig, mit Anleitung.

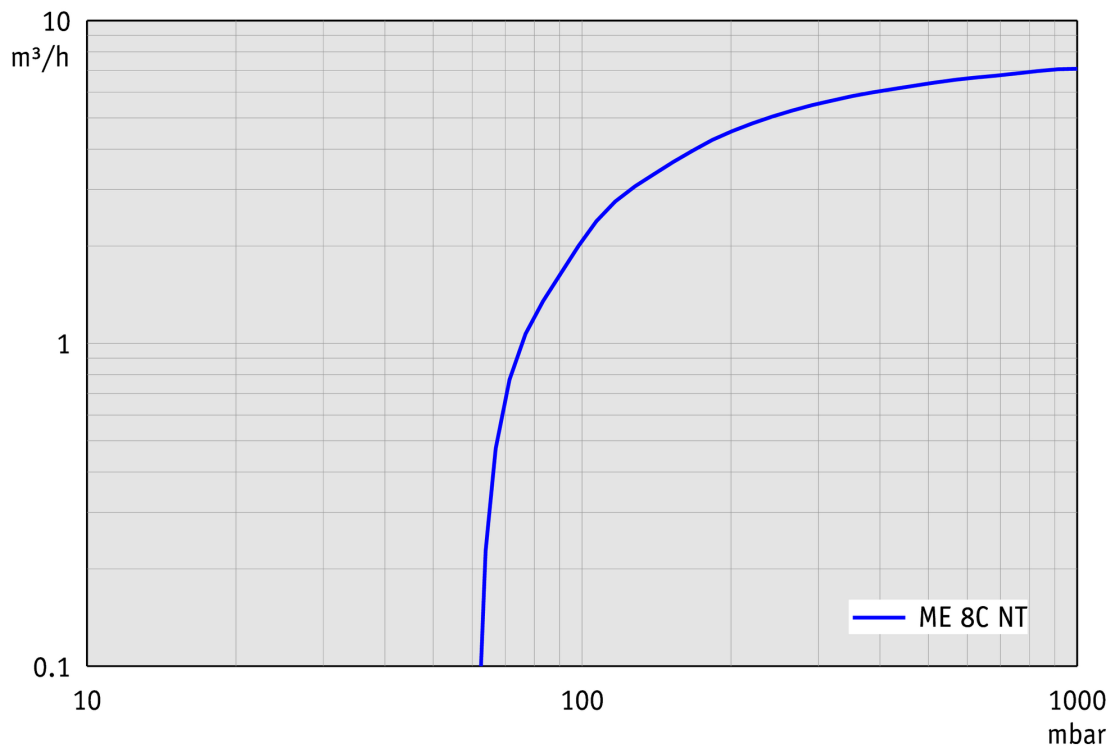
Zubehör

- Schalldämpfer mit Schlauch 5cm DN 8-10mm (20636588)
- Vakuumschlauch Kautschuk DN 8 mm (20686001)

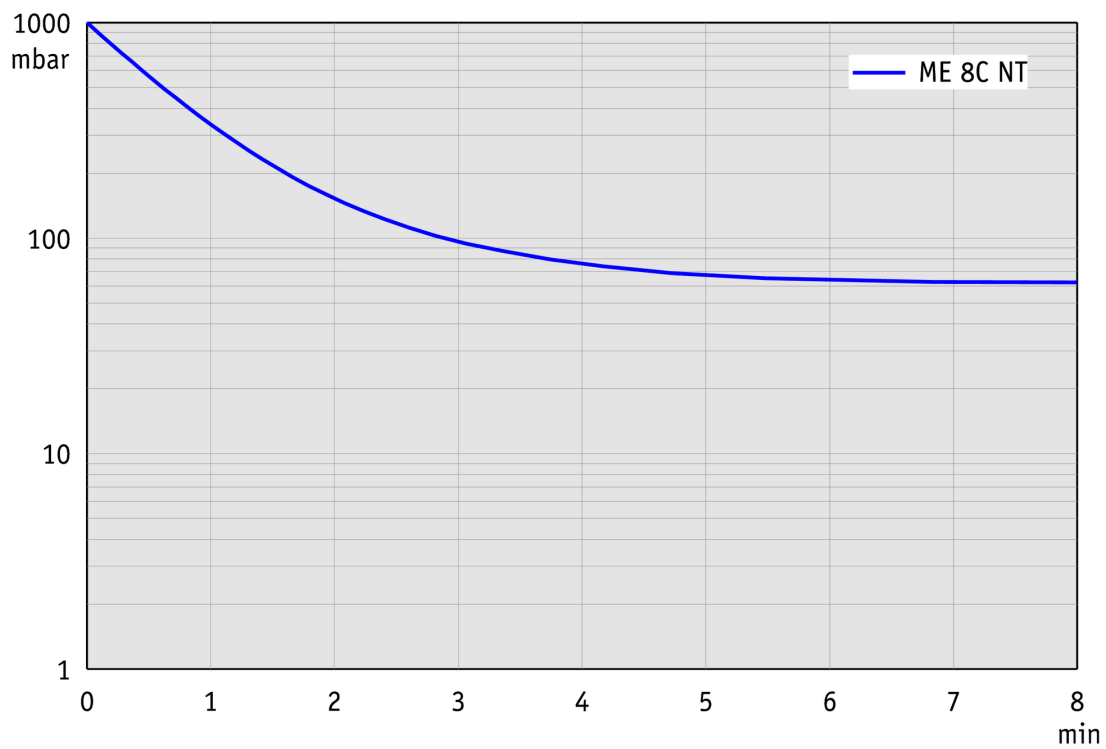
Technische Daten

Max. Saugvermögen 50 Hz (mbar)	7.1 m ³ /h
Max. Saugvermögen 60 Hz (cfm)	4.6 cfm
Endvakuum	70 mbar / 52 torr
Anzahl der Zylinder	4
Anzahl Stufen	1
Zulässige Umgebungstemperatur (Betrieb)	10 - 40 °C
Zulässige Umgebungstemperatur (Lagerung)	-10 - 60 °C
Max. Auslassdruck absolut	1.1 bar
Anschluss saugseitig	Schlauchwelle DN 8-10 mm
Anschluss druckseitig	Schlauchwelle DN 8-10 mm
Nennleistung	0.25 kW
Nennzahl 50/60 Hz	1500/1800 min ⁻¹
IP-Schutzart nach IEC 60529	IP 40
Abmessungen (L x B x H)	328 mm x 243 mm x 198 mm
Gewicht	14.3 kg
Geräusch (Schalldruckpegel) in dBA bei 50 Hz bzw. 1500 Upm/62% (VARIO)/1500 Upm (VARIO-SP)/12500 Upm (VACUU·PURE®)	45 dBA
NRTL Zertifizierung	Ja

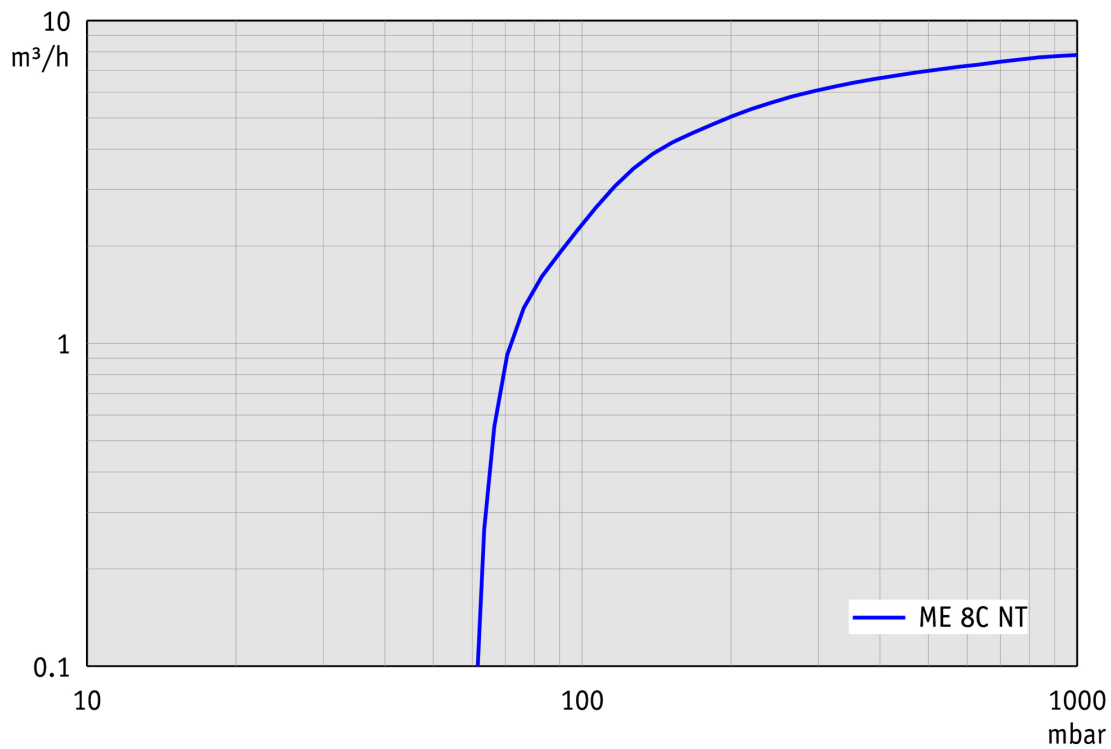
Saugvermögenskurve bei 50 Hz



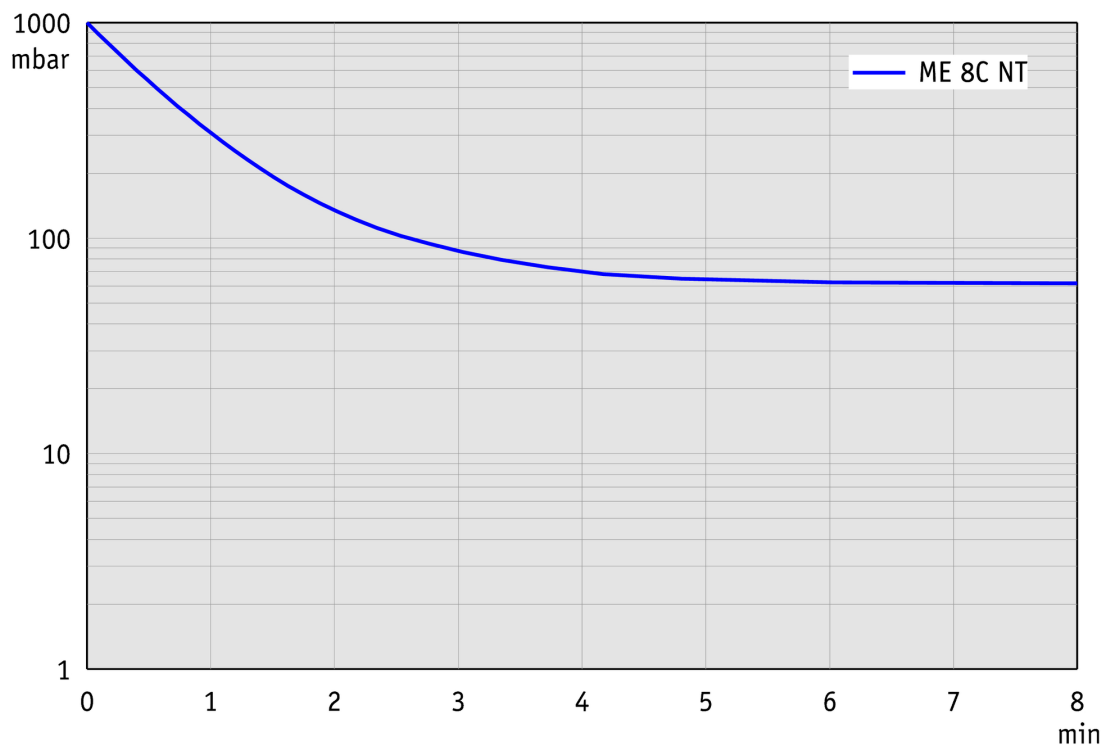
Abpumpkurve bei 50 Hz (100 l Behälter)



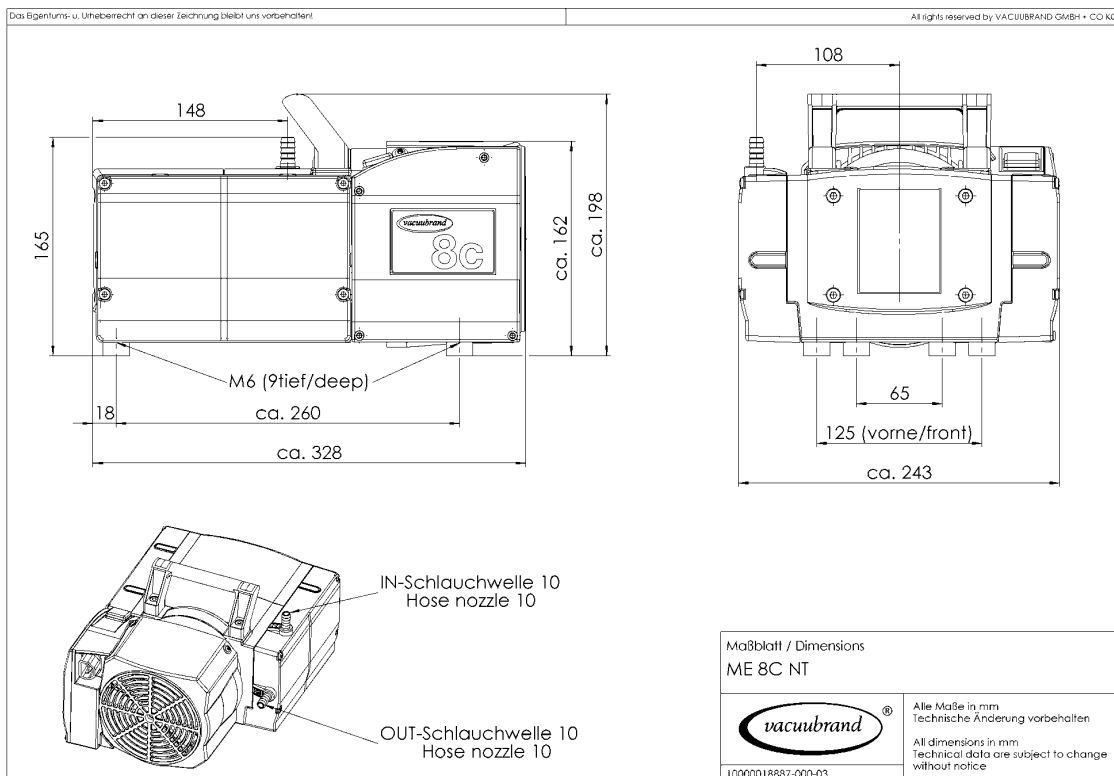
Saugvermögenskurve bei 60 Hz



Abpumpkurve bei 60 Hz (100 l Behälter)



Produktbild und Maßblatt



VACUUBRAND GMBH + CO KG
Postfach 1664
97877 Wertheim
T +49 9342 808 5550
F +49 9342 808 5555

info@vacuubrand.com
www.vacuubrand.com

VACUUBRAND®

VACUUBRAND ist Teil der Brand Gruppe, die mit ca. 1.000 Mitarbeitern weltweit hochwertige und innovative Laborgeräte, Vakuumpumpen und -systeme entwickelt, produziert und vertreibt.

Mit hoch motivierten und qualifizierten Mitarbeiterinnen und Mitarbeitern fertigen wir weltweit die umfassendste Produktfamilie zur Vakuumerzeugung, -messung und -regelung für den Grob- und Feinvakuumbereich im Labor.

Alles mit einem Ziel:

Ihre Prozesse im Labor und in der Technik zuverlässig, sicher und effizient zu machen. Deshalb verpflichten wir uns zu kontinuierlicher Innovation, erstklassiger Performance und herausragender Qualität.

Bestes Engineering ist der Schlüssel zu Produkten und Lösungen, die für Qualität, Langlebigkeit und Zuverlässigkeit bekannt sind. Innovative Technologie, hochwertige Materialien und umfangreiche Tests sorgen dabei für einzigartige Leistung – entwickelt und produziert in Deutschland.

Gemeinsam mit Ihnen finden unsere Experten die beste Lösung für Ihre Anwendung und begleiten Sie mit erstklassigem Service.

BRAND (Shanghai) Trading Co., Ltd.
Shanghai, China

T +86 21 6422 2318
info@brand.com.cn
china.brand.com.cn

BRAND Scientific Equipment Pvt. Ltd.
Mumbai, India

T +91 22 42957790
customersupport@brand.co.in
www.brand.co.in

BRANDTECH® Scientific, Inc.
Essex, CT. United States of America

T +1 860 767 2562
info@brandtech.com
www.brandtech.com