

VARIO®-SP Chemie-Membranpumpe MD 1C VARIO-SP

[Link zur Webseite](#)



Produktbeschreibung

Die dreistufige Membranpumpe MD 1 VARIO-SP erreicht durch den drehzahlvariablen Antrieb wesentlich bessere Werte für Saugvermögen und Endvakuum als die vergleichbare Pumpe mit konstanter Drehzahl. Durch den elektronischen (wartungsfreien) 24 V Gleichspannungsantrieb ist sie unabhängig von der jeweiligen Netzspannung. Dieser Pumpentyp zeichnet sich durch besondere Laufruhe und eine lange Lebensdauer der Membranen aus. Für höchste Anforderungen an die chemische Beständigkeit der Pumpenwerkstoffe steht die Chemie-Membranpumpe MD 1C VARIO-SP zur Verfügung.

Leistungsmerkmale

- kontaminationsfreies Fördern und Evakuieren
- hohes Saugvermögen bis nahe an das Endvakuum
- VARIO®-SP = drehzahlvariabel: Schnelles Abpumpen mit erhöhter und Vakuumhalten mit reduzierter Drehzahl. Sehr leistungsfähig und zugleich äußerst kompakt
- sehr leiser und vibrationsarmer Betrieb, insbesondere bei reduzierter Drehzahl
- Chemie-Ausführung mit Gasballastventil und hervorragende Chemikalien- und Kondensatverträglichkeit

Bestelldaten

Produktbezeichnung	Netzspannung Netzfrequenz	Stecker	Artikelnr.
MD 1C VARIO-SP	24 V DC	Offene Litzen	20696110

Lieferumfang

Pumpe komplett montiert, betriebsfertig, mit 2 m Kabel mit offenen Litzen, mit Anleitung.

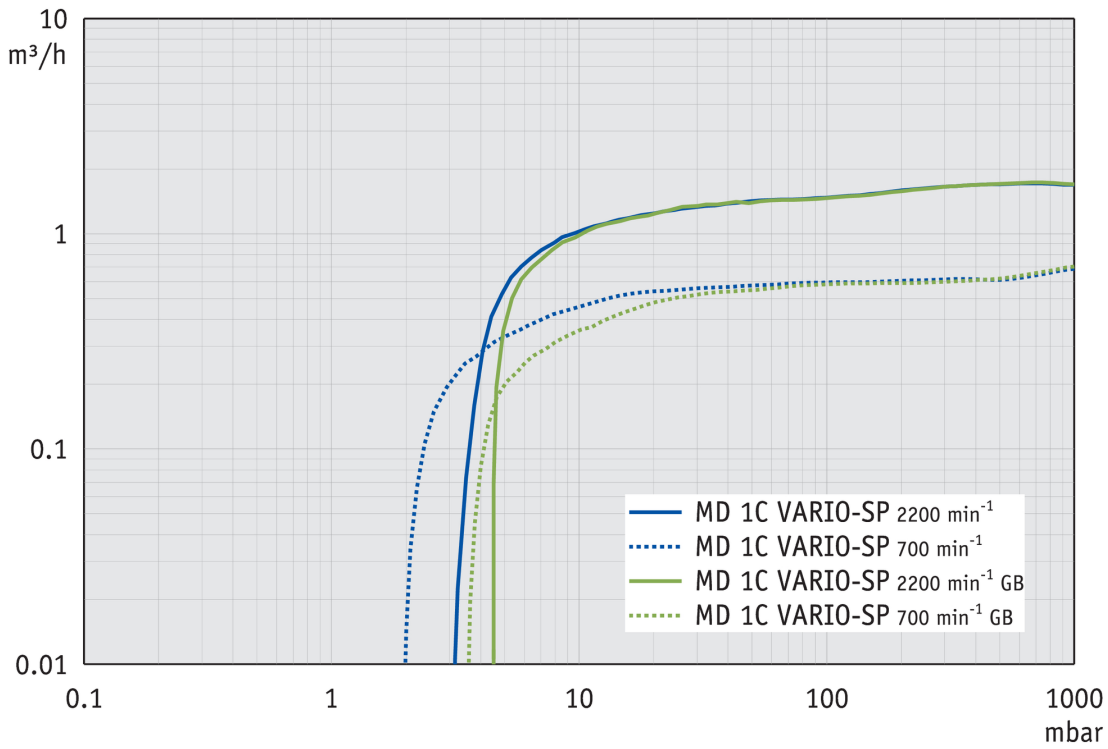
Zubehör

- Vakuumschlauch Kautschuk DN 8 mm (20686001)

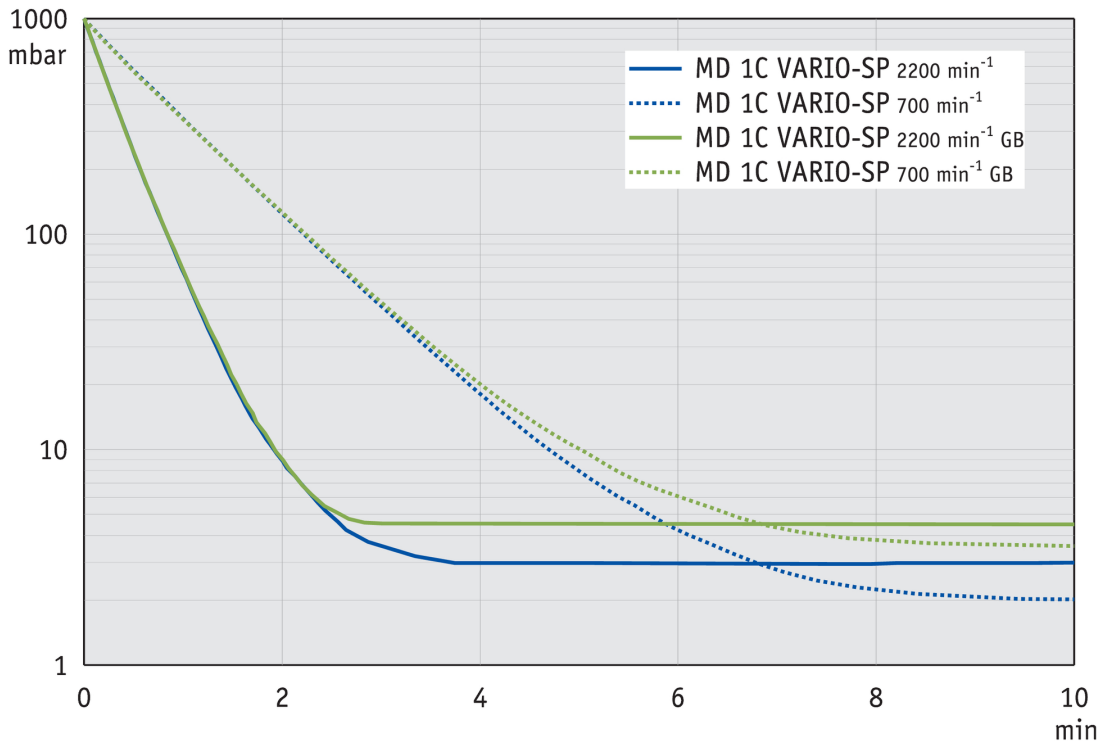
Technische Daten

Max. Saugvermögen (mbar)	1.8 m ³ /h
Max. Saugvermögen (cfm)	1.0 cfm
Endvakuum	2 mbar / 1.5 torr
Endvakuum mit Gasballast	4 mbar / 3 torr
Anzahl der Zylinder	4
Anzahl Stufen	3
Zulässige Umgebungstemperatur (Betrieb)	10 - 40 °C
Zulässige Umgebungstemperatur (Lagerung)	-10 - 60 °C
Max. Auslassdruck absolut	1.1 bar
Anschluss saugseitig	Schlauchwelle DN 8-10 mm
Anschluss druckseitig	Schlauchwelle DN 8 mm
Nennleistung	0.064 kW
Drehzahlbereich	200 - 2400 min ⁻¹
IP-Schutzart nach IEC 60529	IP 20
Abmessungen (L x B x H)	235 mm x 143 mm x 175 mm
Gewicht	4.2 kg
Geräusch (Schalldruckpegel) in dBA bei 50 Hz bzw. 1500 Upm/62% (VARIO)/1500 Upm (VARIO-SP)/12500 Upm (VACUU-PURE®)	37 dBA
ATEX-Konformität	II 3/- G Ex h IIC T3 Gc X Internal Atm. only
NRTL Zertifizierung	Ja

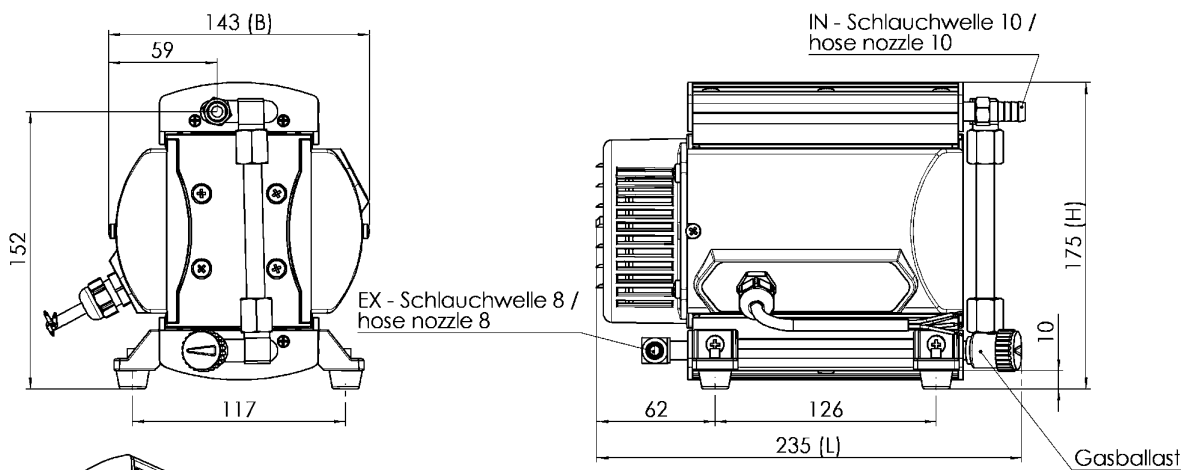
Saugvermögenskurve



Abpumpkurve (10 l Behälter)

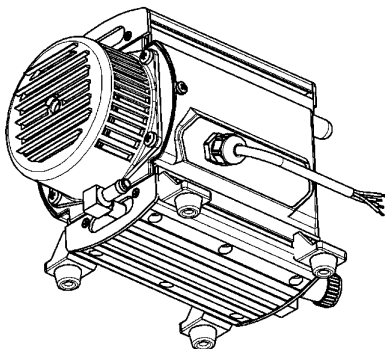


Produktbild und Maßblatt



Alle Maße / all dimensions (mm)

VACUUBRAND MD 1C VARIO-SP
Version 2009/03/16



VACUUBRAND GMBH + CO KG
Postfach 1664
97877 Wertheim
T +49 9342 808 5550
F +49 9342 808 5555

info@vacuubrand.com
www.vacuubrand.com

VACUUBRAND®

VACUUBRAND ist Teil der Brand Gruppe, die mit ca. 1.000 Mitarbeitern weltweit hochwertige und innovative Laborgeräte, Vakuumpumpen und -systeme entwickelt, produziert und vertreibt.

Mit hoch motivierten und qualifizierten Mitarbeiterinnen und Mitarbeitern fertigen wir weltweit die umfassendste Produktfamilie zur Vakuumerzeugung, -messung und -regelung für den Grob- und Feinvakuumbereich im Labor.

Alles mit einem Ziel:

Ihre Prozesse im Labor und in der Technik zuverlässig, sicher und effizient zu machen. Deshalb verpflichten wir uns zu kontinuierlicher Innovation, erstklassiger Performance und herausragender Qualität.

Bestes Engineering ist der Schlüssel zu Produkten und Lösungen, die für Qualität, Langlebigkeit und Zuverlässigkeit bekannt sind. Innovative Technologie, hochwertige Materialien und umfangreiche Tests sorgen dabei für einzigartige Leistung – entwickelt und produziert in Deutschland.

Gemeinsam mit Ihnen finden unsere Experten die beste Lösung für Ihre Anwendung und begleiten Sie mit erstklassigem Service.

BRAND (Shanghai) Trading Co., Ltd.
Shanghai, China

T +86 21 6422 2318
info@brand.com.cn
china.brand.com.cn

BRAND Scientific Equipment Pvt. Ltd.
Mumbai, India

T +91 22 42957790
customersupport@brand.co.in
www.brand.co.in

BRANDTECH® Scientific, Inc.
Essex, CT. United States of America

T +1 860 767 2562
info@brandtech.com
www.brandtech.com