

Membranpumpe MD 1

[Link zur Webseite](#)



Produktbeschreibung

Die ölfreie, trocken verdichtende Membranpumpe MD 1 dient zum Evakuieren und Fördern von Gasen bis zu einem sehr guten Endvakuum. Die dreistufige Pumpe mit kleinen und sehr präzise geführten Flachmembranen weist - im Vergleich zu zweistufigen Membranpumpen - ein überlegenes Saugvermögen auch nahe am Endvakuum auf. Dieser Pumpentyp zeichnet sich durch besondere Laufruhe und eine sehr lange Lebensdauer der Membranen aus. Die verwendeten Materialien wie Aluminium und ausgewählte Kunststoffe (Membranen und Ventile aus PTFE/FKM bzw. FKM) eröffnen ein breites Anwendungsfeld bei nicht-aggressiven Gasen.

Leistungsmerkmale

- kontaminationsfreies Fördern und Evakuieren
- hohes Saugvermögen bis nahe an das Endvakuum
- sehr gutes Endvakuum
- besonders leiser und vibrationsarmer Betrieb
- erwiesen lange Membranlebensdauer, wartungsfreier Antrieb

Bestelldaten

Produktbezeichnung	Netzspannung Netzfrequenz	Stecker	Artikelnr.
MD 1	220-230 V 50-60 Hz 100-115 V 50-60 Hz	CEE	20696080

Lieferumfang

Pumpe komplett montiert, betriebsfertig, mit Anleitung.

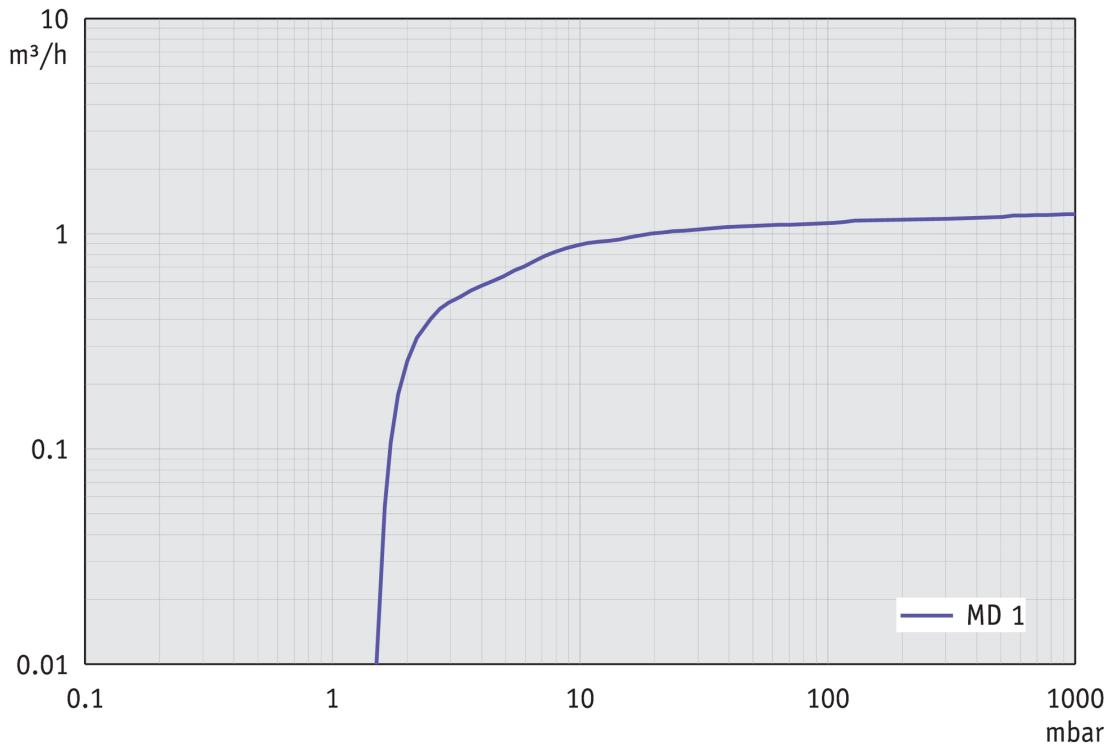
Zubehör

- Vakuumschlauch Kautschuk DN 8 mm (20686001)

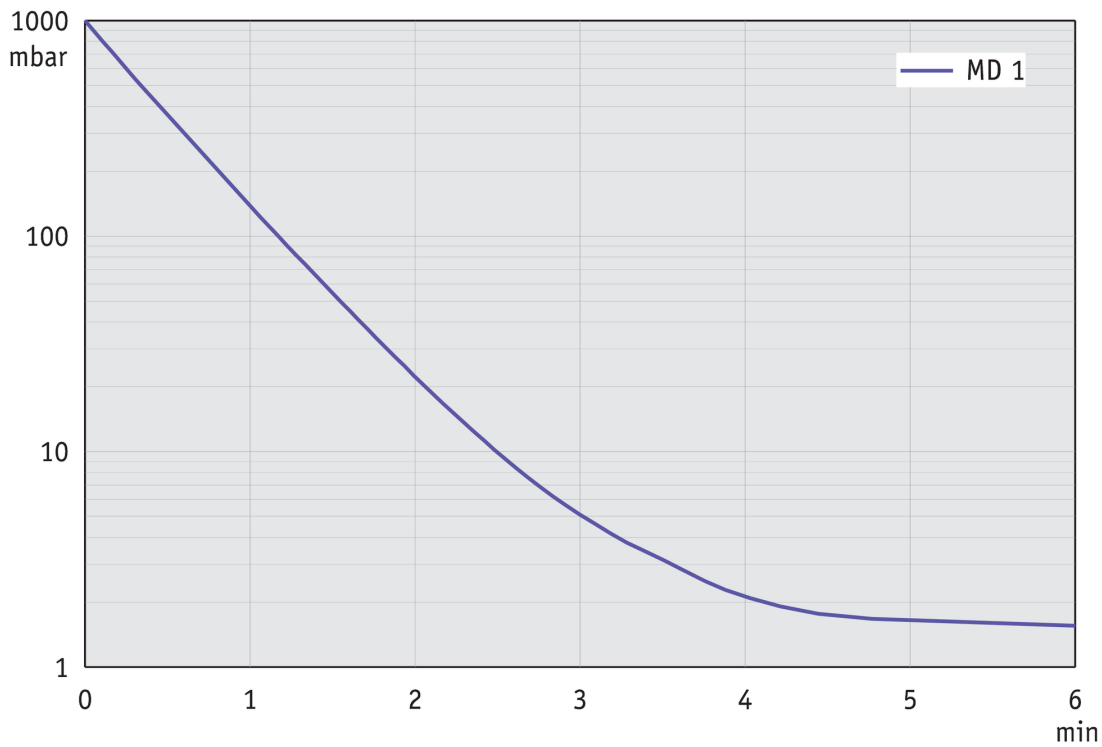
Technische Daten

Max. Saugvermögen 50 Hz (mbar)	1.2 m ³ /h
Max. Saugvermögen 60 Hz (cfm)	0.82 cfm
Endvakuum	1.5 mbar / 1.1 torr
Anzahl der Zylinder	4
Anzahl Stufen	3
Zulässige Umgebungstemperatur (Betrieb)	10 - 40 °C
Zulässige Umgebungstemperatur (Lagerung)	-10 - 60 °C
Max. Auslassdruck absolut	1.1 bar
Anschluss saugseitig	Schlauchwelle DN 6 mm
Anschluss druckseitig	Schalldämpfer / G1/8"
Nennleistung	0.08 kW
Nennzahl 50/60 Hz	1500/1800 min ⁻¹
IP-Schutzart nach IEC 60529	IP 40
Abmessungen (L x B x H)	326 mm x 143 mm x 215 mm
Gewicht	7.3 kg
Geräusch (Schalldruckpegel) in dBA bei 50 Hz bzw. 1500 Upm/62% (VARIO)/1500 Upm (VARIO-SP)/12500 Upm (VACUU·PURE®)	40 dBA
ATEX-Konformität	II 3/- G Ex h IIC T3 Gc X Internal Atm. only
NRTL Zertifizierung	Ja

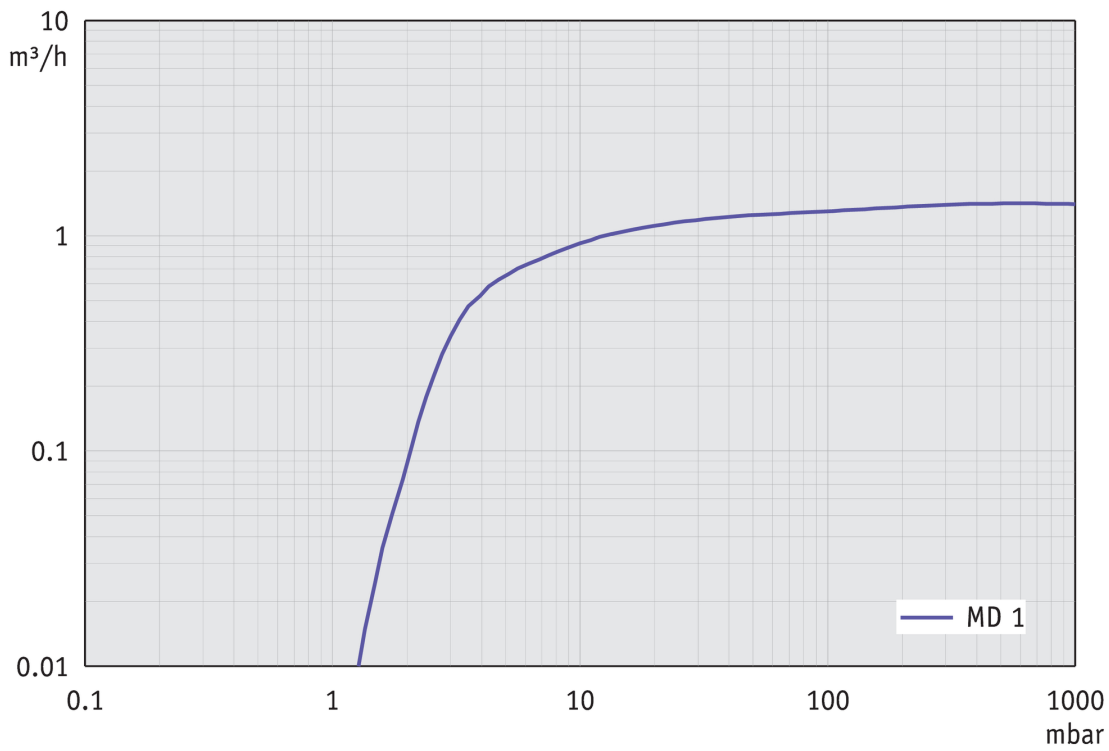
Saugvermögenskurve bei 50 Hz



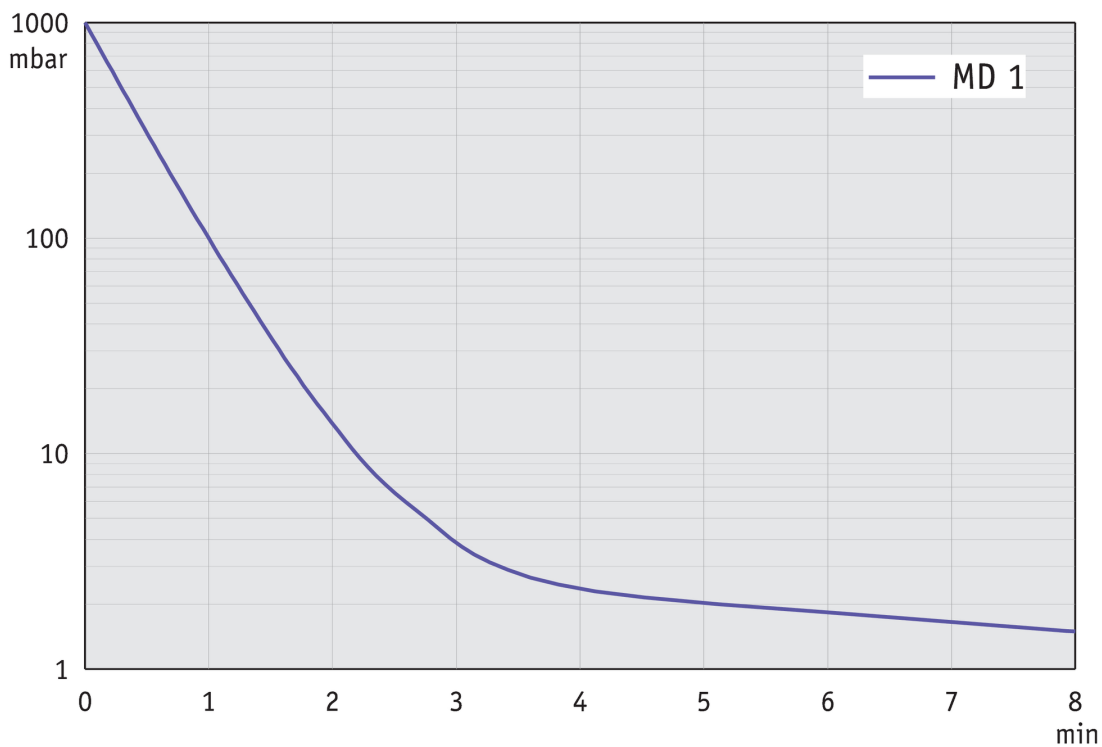
Abpumpkurve bei 50 Hz (10 l Behälter)



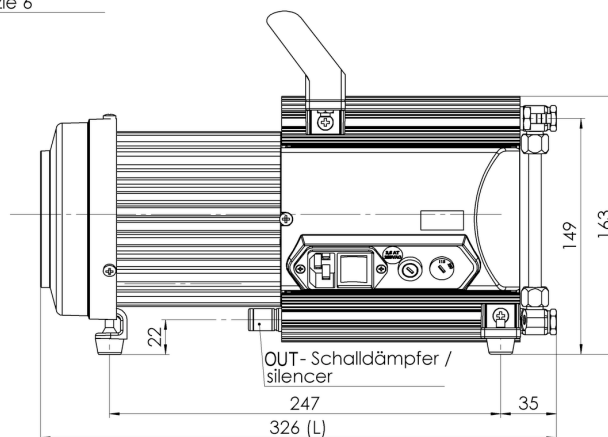
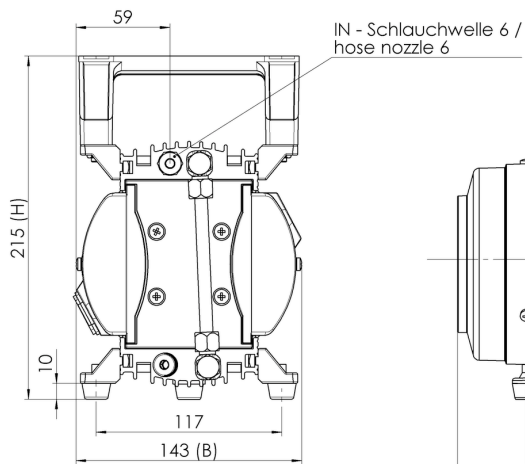
Saugvermögenskurve bei 60 Hz



Abpumpkurve bei 60 Hz (10 l Behälter)



Produktbild und Maßblatt



Gewicht / weight ca. 7,3 kg
Alle Maße / all dimensions [mm]

VACUUBRAND MD 1
Version 01

VACUUBRAND GMBH + CO KG
Postfach 1664
97877 Wertheim
T +49 9342 808 5550
F +49 9342 808 5555

info@vacuubrand.com
www.vacuubrand.com

VACUUBRAND®

VACUUBRAND ist Teil der Brand Gruppe, die mit ca. 1.000 Mitarbeitern weltweit hochwertige und innovative Laborgeräte, Vakuumpumpen und -systeme entwickelt, produziert und vertreibt.

Mit hoch motivierten und qualifizierten Mitarbeiterinnen und Mitarbeitern fertigen wir weltweit die umfassendste Produktfamilie zur Vakuumerzeugung, -messung und -regelung für den Grob- und Feinvakuumbereich im Labor.

Alles mit einem Ziel:

Ihre Prozesse im Labor und in der Technik zuverlässig, sicher und effizient zu machen. Deshalb verpflichten wir uns zu kontinuierlicher Innovation, erstklassiger Performance und herausragender Qualität.

Bestes Engineering ist der Schlüssel zu Produkten und Lösungen, die für Qualität, Langlebigkeit und Zuverlässigkeit bekannt sind. Innovative Technologie, hochwertige Materialien und umfangreiche Tests sorgen dabei für einzigartige Leistung – entwickelt und produziert in Deutschland.

Gemeinsam mit Ihnen finden unsere Experten die beste Lösung für Ihre Anwendung und begleiten Sie mit erstklassigem Service.

BRAND (Shanghai) Trading Co., Ltd.
Shanghai, China

T +86 21 6422 2318
info@brand.com.cn
china.brand.com.cn

BRAND Scientific Equipment Pvt. Ltd.
Mumbai, India

T +91 22 42957790
customersupport@brand.co.in
www.brand.co.in

BRANDTECH® Scientific, Inc.
Essex, CT. United States of America

T +1 860 767 2562
info@brandtech.com
www.brandtech.com