

VARIO® Chemie- Pumpstand PC 3012 NT VARIO select DUO

[Link zur Webseite](#)



Produktbeschreibung

Die VARIO DUO-Pumpstände bestehen aus einer Kombination von zwei einzelnen VARIO-Pumpständen, die an der Saugseite parallel geschaltet sind. Dadurch verdoppelt sich das Saugvermögen. Die Drehzahl der beiden Einzelpumpen wird mit dem Vakuumregler VACUU-SELECT synchron angesteuert und dem Vakuumbedarf punktgenau angepasst. Mit seiner grafischen Bedienoberfläche bietet der Vakuum-Controller VACUU-SELECT vordefinierte Vakuumprozesse für viele Anwendungen. Selbstverständlich lassen sich Applikation, gewünschtes Vakuum und weitere Parameter auch individuell zusammenstellen und regeln. Die Integration in bestehende Steuerungen über digitale und analoge Schnittstellen ist ebenfalls möglich. Die konsequente Auslegung auf höchste Chemikalienbeständigkeit ist die ideale Voraussetzung für universellen Einsatz in Chemie und Pharmazie – ohne jegliche Betriebsmittel wie Wasser oder Öl. Durch die VARIO-Regelung läuft die Pumpe nicht schneller als nötig. Das verlängert die Wartungsintervalle und macht den Pumpstand leise.

Leistungsmerkmale

- Vakuum-Controller VACUU-SELECT mit grafischer Bedienoberfläche und vordefinierten Vakuumprozessen einfach integrierbar über digitale oder analoge Schnittstellen
- automatische Siedepunkterkennung und Anpassung des Vakuums für kurze Prozesszeiten
- erfüllt Vakuumanforderungen für die meisten hochsiedenden Lösemittel in sehr großen Mengen
- unübertroffene Membranlebensdauer mit minimalen Betriebs- und Wartungskosten
- ausgezeichnete Umweltverträglichkeit durch minimierten Energieverbrauch, keinerlei Betriebsmittelbedarf (Öl, Wasser) und effiziente Lösemittlrückgewinnung

Bestelldaten

Produktbezeichnung	Netzspannung Netzfrequenz	Stecker	Artikelnr.
PC 3012 NT VARIO select DUO	200-230 V 50-60 Hz	Kaltgerätestecker EN 60320	22615741

Lieferumfang

Pumpstand komplett montiert, betriebsfertig, mit Anleitung.

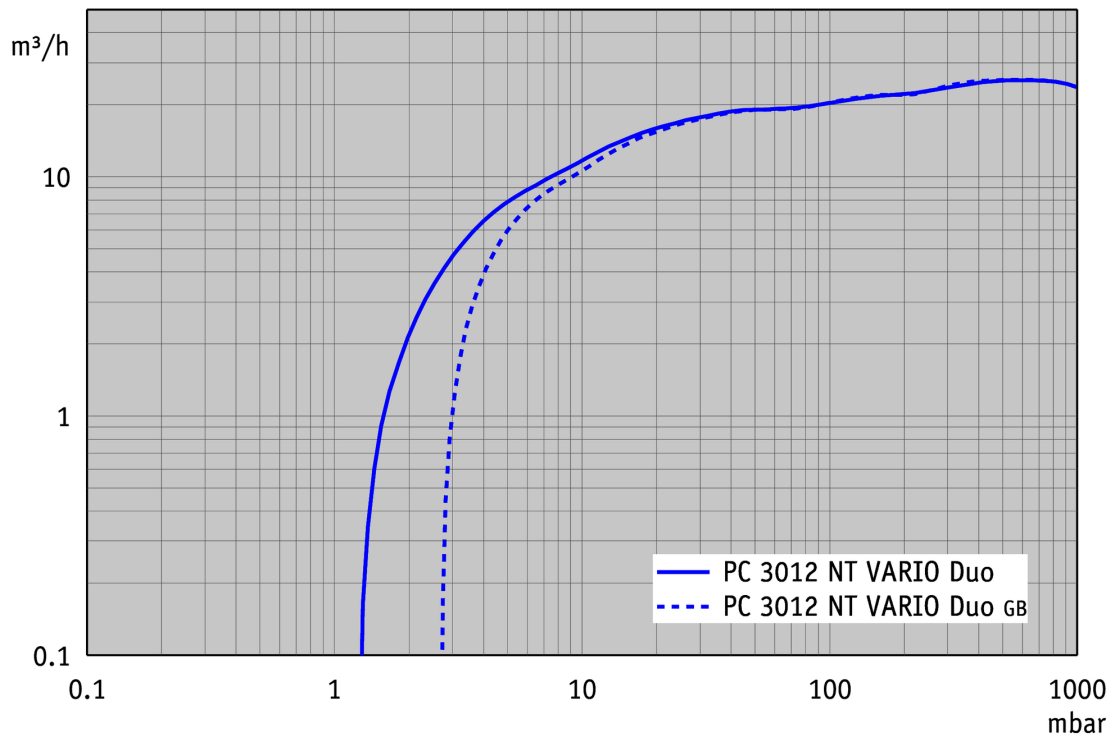
Zubehör

- Funktionserweiterung für VACUU-SELECT Controller VACUU-SELECT User Management (20700900)
- Spannring für Kleinflansch KF DN 20/25 (20660001)
- Universal-Zentrierring für Kleinflansch KF DN 20/25 (20660196)
- Vakuumschlauch PVC mit Stützspirale, mit Kleinflanschen KF DN 25 (20686021)
- Füllstandssensor komplett für Rundkolben 500 ml (20699908)
- Kühlwasserventil VKW-B (20674220)
- Belüftungsventil VB M-B (20674217)
- Dichtungssatz MD 12C NT / MV 10C NT (20696839)
- Dichtungssatz MD 12C NT / MV 10C NT (20696839)

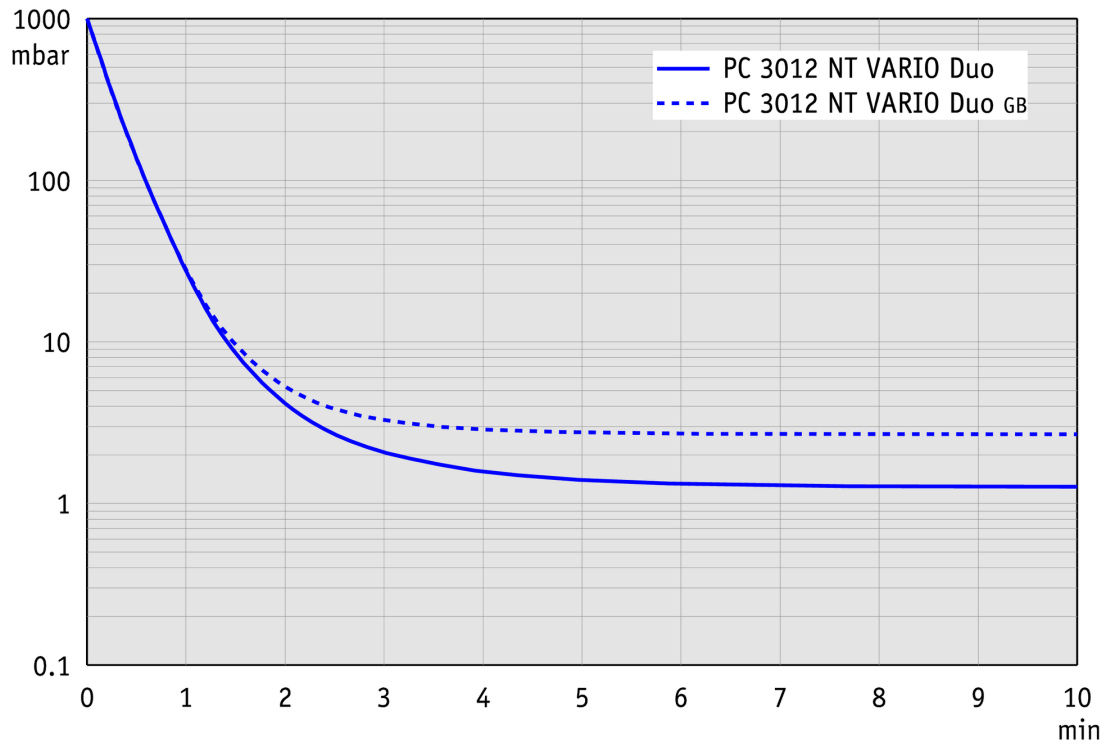
Technische Daten

Max. Saugvermögen (mbar)	28 m ³ /h
Max. Saugvermögen (cfm)	16.5 cfm
Endvakuum	1.5 mbar / 1.1 torr
Endvakuum mit Gasballast	3 mbar / 2.2 torr
Anzahl der Zylinder	16
Anzahl Stufen	3
Vakuumanzeige / -controllertyp	VACUU-SELECT
Zulässige Umgebungstemperatur (Betrieb)	10 - 40 °C
Zulässige Umgebungstemperatur (Lagerung)	-10 - 60 °C
Max. Auslassdruck absolut	1.1 bar
Anschluss saugseitig	Kleinflansch KF DN 25 / Schlauchwelle DN 15 mm
Anschluss druckseitig	2 x Schlauchwelle DN 10 mm
Anschluss Kühlwasser	4 x Schlauchwelle DN 6-8 mm
Nennleistung	1.06 kW
Drehzahlbereich	30 - 2400 min ⁻¹
IP-Schutzart nach IEC 60529	IP 40
Abmessungen (L x B x H)	612 mm x 925 mm x 585 mm
Gewicht	65 kg
Geräusch (Schalldruckpegel) in dBA bei 50 Hz bzw. 1500 Upm/62% (VARIO)/1500 Upm (VARIO-SP)/12500 Upm (VACUU-PURE®)	53 dBA
ATEX-Konformität	II 3/- G Ex h IIC T3 Gc X Internal Atm. only
NRTL Zertifizierung	Nein
Schnittstelle	Ethernet (RJ45): Modbus TCP / USB (Typ A): Datenübertragung, Software-Update, RS-232 (zusätzlicher Adapter erforderlich)

Saugvermögenskurve



Abpumpkurve (100 l Behälter)



Saugvermögenskurve bei 60 Hz

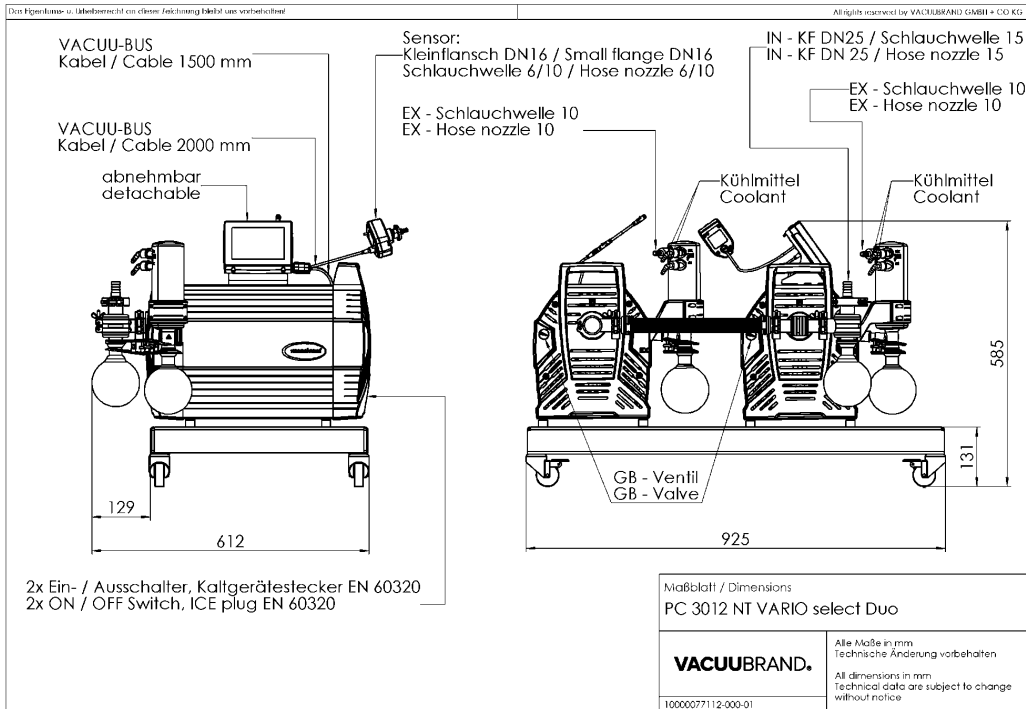
#

Abpumpkurve bei 60 Hz (100 l Behälter)

#

Produktbild und Maßblatt





VACUUBRAND GMBH + CO KG
Postfach 1664
97877 Wertheim
T +49 9342 808 5550
F +49 9342 808 5555

info@vacuubrand.com
www.vacuubrand.com

VACUUBRAND®

VACUUBRAND ist Teil der Brand Gruppe, die mit ca. 1.000 Mitarbeitern weltweit hochwertige und innovative Laborgeräte, Vakuumpumpen und -systeme entwickelt, produziert und vertreibt.

Mit hoch motivierten und qualifizierten Mitarbeiterinnen und Mitarbeitern fertigen wir weltweit die umfassendste Produktfamilie zur Vakuumerzeugung, -messung und -regelung für den Grob- und Feinvakuumbereich im Labor.

Alles mit einem Ziel:

Ihre Prozesse im Labor und in der Technik zuverlässig, sicher und effizient zu machen. Deshalb verpflichten wir uns zu kontinuierlicher Innovation, erstklassiger Performance und herausragender Qualität.

Bestes Engineering ist der Schlüssel zu Produkten und Lösungen, die für Qualität, Langlebigkeit und Zuverlässigkeit bekannt sind. Innovative Technologie, hochwertige Materialien und umfangreiche Tests sorgen dabei für einzigartige Leistung – entwickelt und produziert in Deutschland.

Gemeinsam mit Ihnen finden unsere Experten die beste Lösung für Ihre Anwendung und begleiten Sie mit erstklassigem Service.

BRAND (Shanghai) Trading Co., Ltd.
Shanghai, China

T +86 21 6422 2318
info@brand.com.cn
china.brand.com.cn

BRAND Scientific Equipment Pvt. Ltd.
Mumbai, India

T +91 22 42957790
customersupport@brand.co.in
www.brand.co.in

BRANDTECH® Scientific, Inc.
Essex, CT. United States of America

T +1 860 767 2562
info@brandtech.com
www.brandtech.com